



EOC (OZ) 32B-5 цанга (DIN6388B)

Код: 14478

6 649 Т с НДС (за 1шт.)

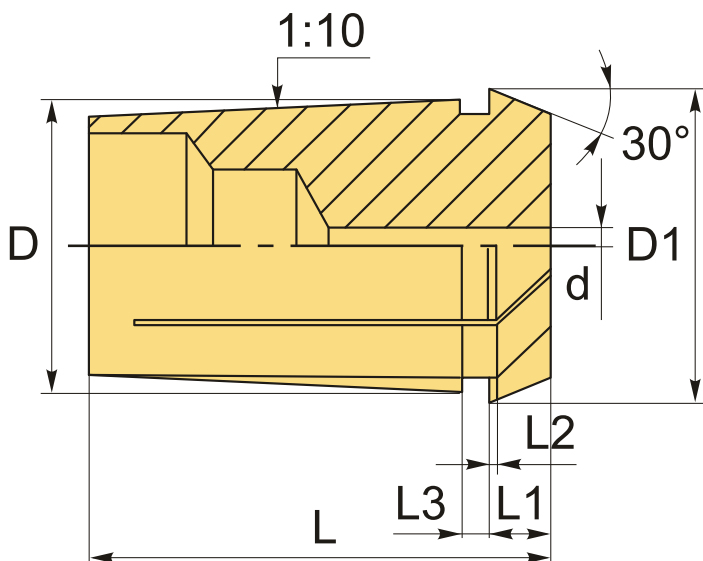
Бренд: CNCM



ОПИСАНИЕ

Высокоточная цанга EOC (OZ) 32B-5; рабочий диаметр отверстия – 5.0 мм. Материал: сталь 65Mn; Точность: 0,015 мм; Твердость: HRC44-48.

Цанги фрезерного станка типа EOC (OZ) используются в специальных патронах для силового резания твердых материалов. Цанги EOC обладают жесткой конструкцией, обеспечивая плотный зажим и продляя срок службы инструмента.



D	D1	L	L1	L2	L3
41,3	43,7	60	6	1.45	11

ТЕХНИЧЕСКИЕ ХАРАКТЕРИСТИКИ

Бренд:

CNCM

Вид цанги:

OZ(EOC)32

Комплектность:

Цанги ЕОС поштучно

Длина, L:

60 мм

Диаметр, d:

5 мм

Вес:

0.370 кг

Вес:

0.370 кг

