



PS-SK50 штрель без отверстия под СОЖ, с уплотнительным кольцом

Код: 14460

5 243 Т с НДС (за 1шт.)

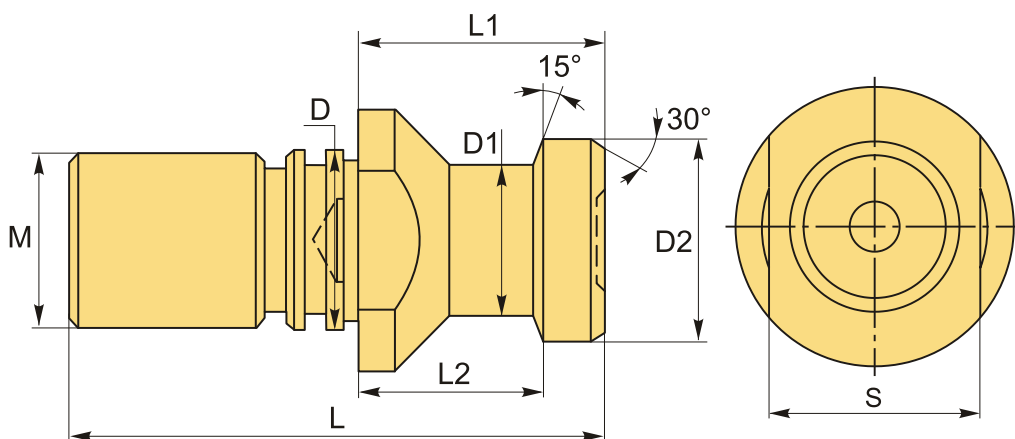
Бренд: CNCM



ОПИСАНИЕ

Штрель для фрезерного станка, без отверстия под СОЖ, с уплотнительным кольцом, для оправки SK50, DIN69872.

Болт штрельный позволяет установить и закрепить оснастку в шпинделе станка для осуществления автоматической смены инструмента.



ТЕХНИЧЕСКИЕ ХАРАКТЕРИСТИКИ

Бренд:

CNCM

Исполнение штреля:

С уплотнительным кольцом
Без отверстия под СОЖ

Тип хвостовика:

SK50

Вид аксессуара:

штрель

D:

25 мм

D1:

21 мм

D2:	28 мм
M:	M24
L:	74 мм
L1:	34 мм
L2:	25 мм
S:	29.6 мм
Вес:	0.622 кг
Габариты (длина/ширина/высота):	4x4x9 см
Вес:	0.622 кг

