



MTA4-ER25-60 цанговый патрон с конусом Морзе №4 с лапкой

Код: 14450

15 422 Т с НДС (за 1 шт.)

Бренд: CNCM



ОПИСАНИЕ

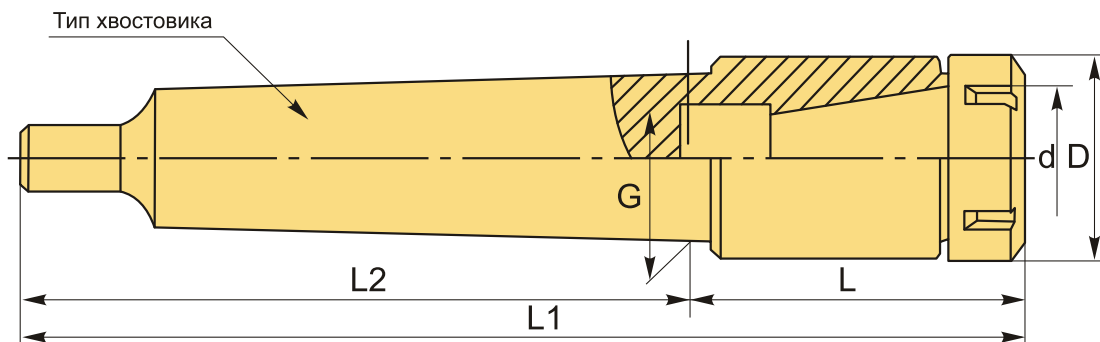
Цанговый патрон MTA4-ER25-60 конус Морзе №4 с лапкой, для токарного станка. Оправка предназначена для цанг ER25 по стандарту **DIN 6499** для зажима сверл с цилиндрическим хвостовиком. Вылет от шпинделя 60 мм, биение в пределах 0,005 мм.

В комплект к патрону MTA4-ER25-60 входит гайка для цанг ER25-UM. Цанги ER25, ключ – приобретаются отдельно.

Оправки типа MTA с хвостовиком Конус Морзе с лапкой используют для **сверлильных операций** в токарных, фрезерных и сверлильных станках.

Цанговый патрон **MTA-ER** предназначен для надежного центрирования и фиксации режущего инструмента.

Оправку также можно использовать с переходными втулками для конусов Морзе, расширяя возможности станка.



ТЕХНИЧЕСКИЕ ХАРАКТЕРИСТИКИ

Бренд:	CNCM
G:	31.267 мм
L1:	184 мм
L2:	124 мм
Вариант гайки:	UM
Вид патрона:	MTA-ER цанговый

Вид цанги:	ER25
Назначение:	Цанговый
Диаметр, D:	42 мм
Длина, L:	60 мм
Тип хвостовика:	MTA4
Диаметр, d:	25 мм
Вес:	1.100 кг
Габариты (длина/ширина/высота):	19x8x8 см
Вес:	1.100 кг

