



**NT40-OZ25-70 Цанговый патрон DIN2080**

Код: 14438

**51 225 Т** с НДС (за 1шт.)

Бренд: CNCM



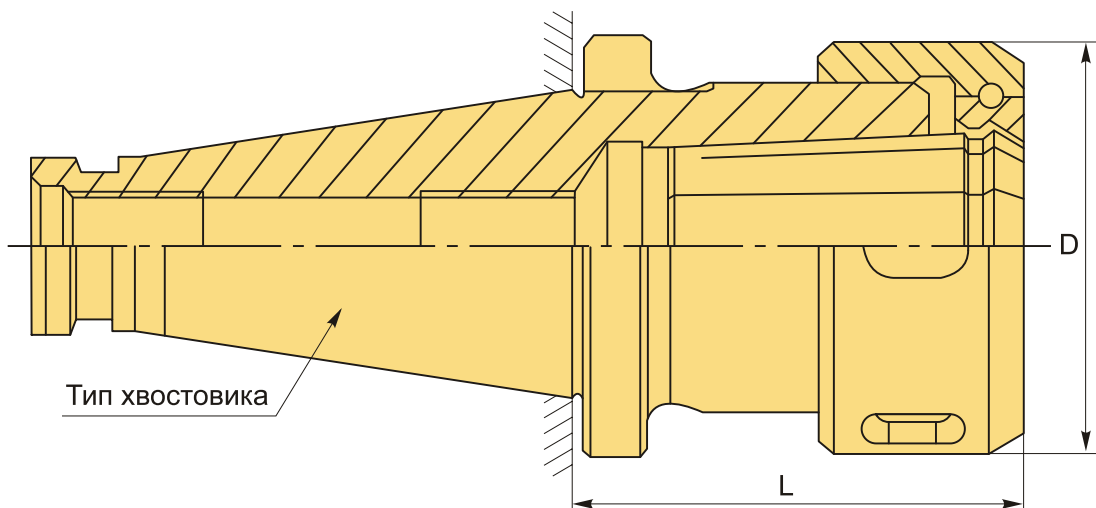
**ОПИСАНИЕ**

Цанговый патрон NT40-OZ25-70 конус DIN 2080 NT для фрезерного станка. Оправка предназначена для цанг OZ25 по стандарту DIN 6388 для зажима фрез, сверл и другого инструмента с цилиндрическим хвостовиком. Вылет от шпинделя 70 мм, биение в пределах 0,005 мм

В комплект к патрону NT40-OZ25-70 входит гайка для цанг OZ25. Цанги OZ25, ключ, штрельель - приобретаются отдельно.

Цанговый патрон BT-OZ (EOC) предназначен для надежного центрирования и жесткой фиксации режущего инструмента, подходит для силового резания.

Форма патрона AD – подача СОЖ через сквозное отверстие.



**ТЕХНИЧЕСКИЕ ХАРАКТЕРИСТИКИ**

Бренд:	CNCM
Вид патрона:	NT-OZ цанговый
Вид цанги:	OZ(EOC)25
Назначение:	Цанговый

Диаметр, D: 60 мм

Длина, L: 70 мм

Тип хвостовика: NT40

Диапазон зажима: 3-25 мм

Вес: 1.358 кг

Габариты (длина/ширина/высота): 17x8x8 см

Вес: 1.358 кг

