



NT30-OZ25-70 Цанговый патрон DIN2080

Код: 14437

51 225 ₸ с НДС (за 1 шт.)

Бренд: CNCM



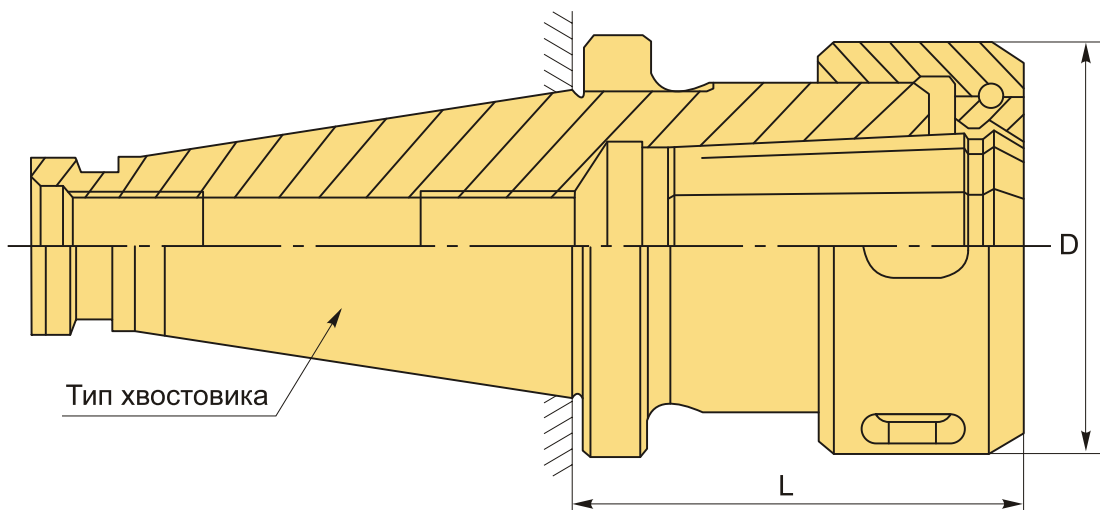
ОПИСАНИЕ

Цанговый патрон NT30-OZ25-70 конус DIN 2080 NT для фрезерного станка. Оправка предназначена для цанг OZ25 по стандарту DIN 6388 для зажима фрез, сверл и другого инструмента с цилиндрическим хвостовиком. Вылет от шпинделя 70 мм, биение в пределах 0,005 мм

В комплект к патрону NT30-OZ25-70 входит гайка для цанг OZ25. Цанги OZ25, ключ, штрельель - приобретаются отдельно.

Оправка для концевых фрез BT-OZ (EOC) предназначен для надежного центрирования и жесткой фиксации режущего инструмента, подходит для силового резания.

Форма патрона AD – подача СОЖ через сквозное отверстие.



ТЕХНИЧЕСКИЕ ХАРАКТЕРИСТИКИ

| | |
|--------------|----------------|
| Бренд: | CNCM |
| Вид патрона: | NT-OZ цанговый |
| Вид цанги: | OZ(EOC)25 |
| Назначение: | Цанговый |

Диаметр, D: 60 мм

Длина, L: 70 мм

Тип хвостовика: NT30

Диапазон зажима: 3-25 мм

Вес: 0.972 кг

Габариты (длина/ширина/высота): 16x8x8 см

Вес: 0.972 кг

