



**BT50-OZ32-90 (G6.3/15000) Цанговый патрон MAS403**

Код: 14430

**76 115 Т** с НДС (за 1 шт.)

Бренд: CNCM



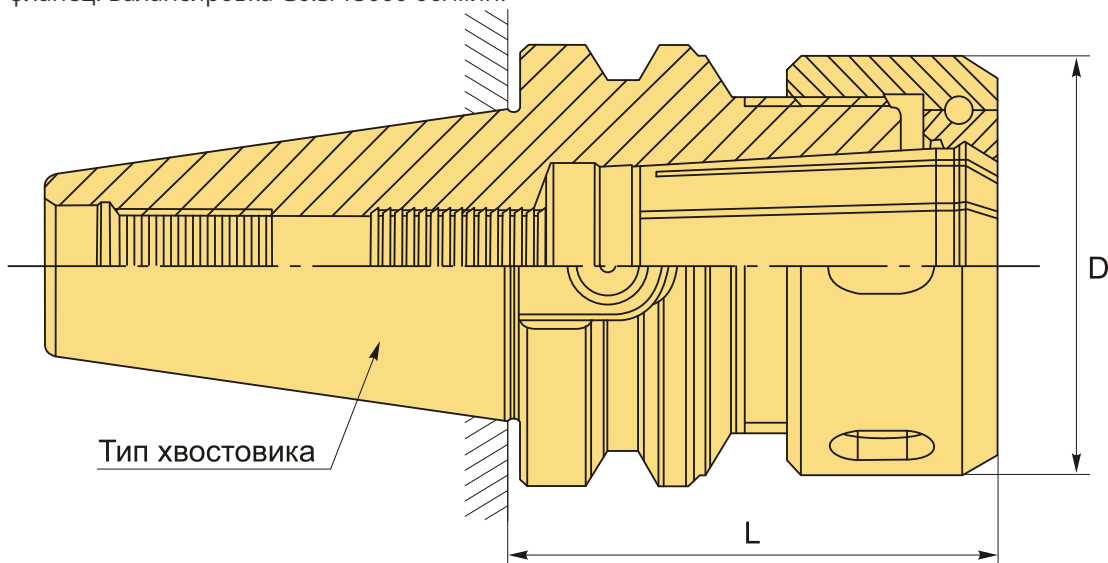
**ОПИСАНИЕ**

Цанговый патрон BT50-OZ32-90 конус MAS403 BT для фрезерного станка. Оправка предназначена для цанг OZ32 по стандарту DIN 6388 для зажима фрез, сверл и другого инструмента с цилиндрическим хвостовиком. Вылет от шпинделя 90 мм, биение в пределах 0,005 мм

В комплект к патрону BT50-OZ32-90 входит гайка для цанг OZ32. Цанги OZ32, ключ, штревель - приобретаются отдельно.

Цанговый патрон BT-OZ (EOC) предназначен для надежного центрирования и жесткой фиксации режущего инструмента, подходит для силового резания.

Форма патрона AD – подача СОЖ через сквозное отверстие. Форма AD/B – подача СОЖ через сквозное отверстие и фланец. Балансировка G6.3/15000 об/мин.



**ТЕХНИЧЕСКИЕ ХАРАКТЕРИСТИКИ**

Бренд:	CNCM
Вид патрона:	BT-OZ цанговый
Вид цанги:	OZ(EOC)32
Назначение:	Цанговый

Диаметр, D: 72 мм

Длина, L: 90 мм

Тип хвостовика: BT50

Диапазон зажима: 6-32 мм

Вес: 4.376 кг

Габариты (длина/ширина/высота): 20x12x12 см

Вес: 4.376 кг

