



BT50-OZ25-85 (G6.3/15000) Цанговый патрон MAS403

Код: 14429

76 123 Т с НДС (за 1 шт.)

Бренд: CNCM



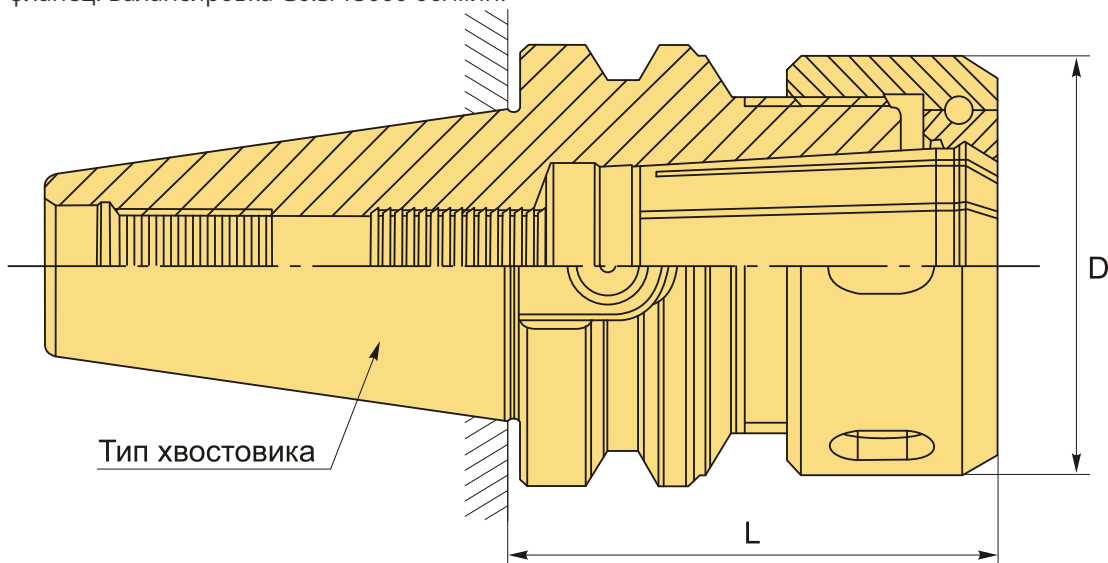
ОПИСАНИЕ

Цанговый патрон BT50-OZ25-85 конус MAS403 BT для фрезерного станка. Оправка предназначена для цанг OZ25 по стандарту DIN 6388 для зажима фрез, сверл и другого инструмента с цилиндрическим хвостовиком. Вылет от шпинделя 85 мм, биение в пределах 0,005 мм

В комплект к патрону BT50-OZ25-85 входит гайка для цанг OZ25. Цанги OZ25, ключ, штремель - приобретаются отдельно.

Цанговый патрон BT-OZ (EOC) предназначен для надежного центрирования и жесткой фиксации режущего инструмента, подходит для силового резания.

Форма патрона AD – подача СОЖ через сквозное отверстие. Форма AD/B – подача СОЖ через сквозное отверстие и фланец. Балансировка G6.3/15000 об/мин.



ТЕХНИЧЕСКИЕ ХАРАКТЕРИСТИКИ

Бренд:	CNCM
Вид патрона:	BT-OZ цанговый
Вид цанги:	OZ(EOC)25
Назначение:	Цанговый

Диаметр, D: 60 мм

Длина, L: 85 мм

Тип хвостовика: BT50

Диапазон зажима: 3-25 мм

Вес: 4.170 кг

Габариты (длина/ширина/высота): 20x12x12 см

Вес: 4.170 кг

