



### BT40-OZ25-100 Цанговый патрон MAS403

Код: 14427

**24 526 Т** с НДС (за 1 шт.)

Бренд: CNCM



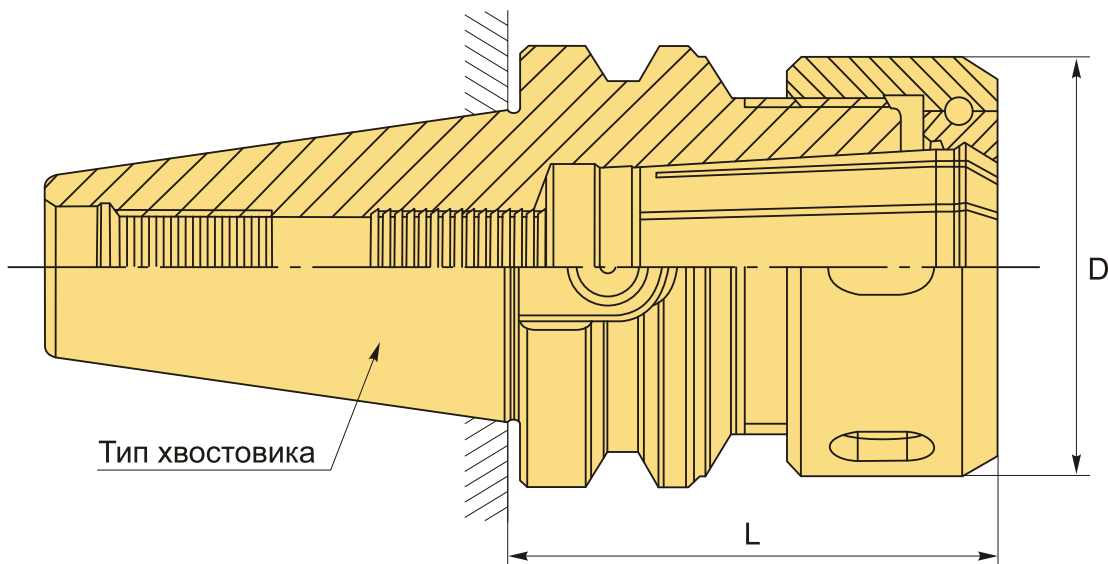
## ОПИСАНИЕ

Цанговый патрон BT40-OZ25-100 конус MAS403 BT для фрезерного станка. Оправка предназначена для цанг OZ25 по стандарту DIN 6388 для зажима фрез, сверл и другого инструмента с цилиндрическим хвостовиком. Вылет от шпинделя 100 мм, биение в пределах 0,005 мм

В комплект к патрону BT40-OZ25-100B входит гайка для цанг OZ25. Цанги OZ25, ключ, штревель - приобретаются отдельно.

Цанговый патрон BT-OZ (EOC) предназначен для надежного центрирования и жесткой фиксации режущего инструмента, подходит для силового резания.

Форма патрона AD – подача СОЖ через сквозное отверстие. Форма AD/B – подача СОЖ через сквозное отверстие и фланец. Балансировка G6.3/15000 об/мин или G62.5/25000 об/мин.



## ТЕХНИЧЕСКИЕ ХАРАКТЕРИСТИКИ

Бренд:	CNCM
Вид патрона:	BT-OZ цанговый
Вид цанги:	OZ(EOC)25

Назначение:

Цанговый

Диаметр, D:

60 мм

Длина, L:

100 мм

Тип хвостовика:

BT40

Диапазон зажима:

3-25 мм

Вес:

1.782 кг

Габариты (длина/ширина/высота):

18x8x8 см

Вес:

1.782 кг

