



BT30-OZ16-70 (G6.3/15000) Цанговый патрон MAS403

Код: 14424

24 526 Т с НДС (за 1 шт.)

Бренд: CNCM



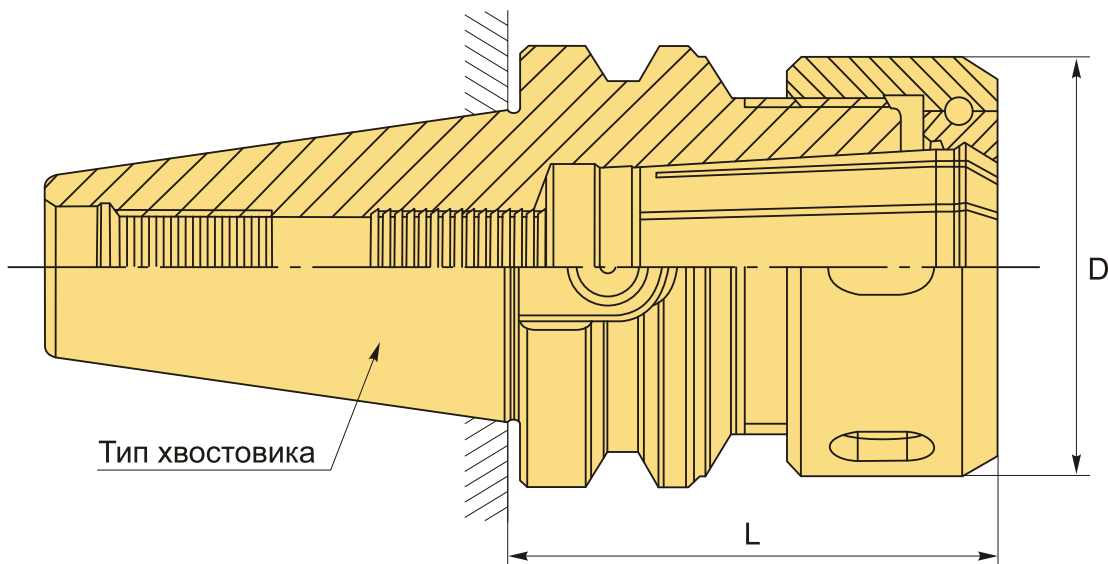
ОПИСАНИЕ

Цанговый патрон BT30-OZ16-70 конус MAS403 BT для фрезерного станка. Оправка предназначена для цанг OZ16 по стандарту DIN 6388 для зажима фрез, сверл и другого инструмента с цилиндрическим хвостовиком. Вылет от шпинделя 70 мм, биение в пределах 0,005 мм

В комплект к патрону BT30-OZ16-70 входит гайка для цанг OZ16. Цанги OZ16, ключ, штрель - приобретаются отдельно.

Цанговый патрон BT-OZ (EOC) предназначен для надежного центрирования и жесткой фиксации режущего инструмента, подходит для силового резания.

Форма патрона AD – подача СОЖ через сквозное отверстие. Форма AD/B – подача СОЖ через сквозное отверстие и фланец. Балансировка G6.3/15000 об/мин.



ТЕХНИЧЕСКИЕ ХАРАКТЕРИСТИКИ

Бренд:	CNCM
Вид патрона:	BT-OZ цанговый
Вид цанги:	OZ(EOC)16

Назначение:

Цанговый

Диаметр, D:

43 мм

Длина, L:

70 мм

Тип хвостовика:

BT30

Диапазон зажима:

3-16 мм

Вес:

0.681 кг

Габариты (длина/ширина/высота):

16x8x8 см

Вес:

0.681 кг

