



**IM20-02-08050-EN4 фреза концевая  
твердосплавная**

Код: 14315

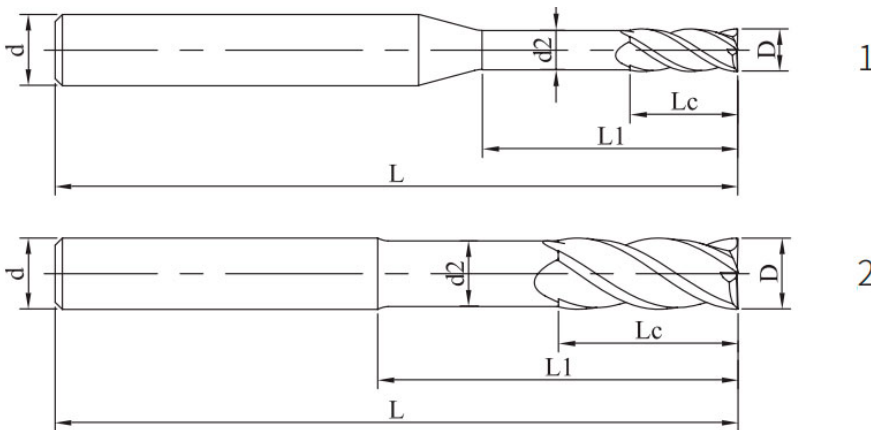
**6 455 Т** с НДС (за 1шт.)

Бренд: Intool



**ОПИСАНИЕ**

Фреза монолитная твердосплавная по металлу для фрезерного станка, концевая. Диаметр - 2 мм. Длина рабочей части - 4 мм, общая длина - 50 мм. Диаметр хвостовика - 4 мм. Угол наклона спирали 35°. Количество зубьев - 4. Группа обрабатываемых материалов: М (P, K,S).



⊙ - Оптимальное применение ○ - Возможное применение

Материал заготовки					
P		M	K	S	
1234	5	123	123	123	4
Углеродистая, легированная сталь (<35HRC)	Легированная, инструментальная сталь (48HRC)	Нержавеющая ст.	Чугун	Жаропрочные сплавы	Титановые сплавы
○	○	⊙	○	○	○

**ТЕХНИЧЕСКИЕ ХАРАКТЕРИСТИКИ**

Бренд:	Intool
Концевые фрезы:	IM20-EN4
Обработка материалов до (макс.):	48 HRC

Марка фрезы:

IM20-EN4

Вид фрезы:

цельные твердосплавные

∅D фрезы:

2 мм

Тип фрезы:

концевая

Угол наклона спирали фрезы:

35 °

Обрабатываемый материал:

P - сталь  
M - нержавеющая сталь  
K - чугун  
S - жаропрочные

∅d:

4 мм

Количество зубьев:

4

L:

50 мм

L1:

8 мм

Lc:

4 мм

d2:

1.9 мм

Покрытие:

TiAlN (AlTiN)

Вес:

0.012 кг

Вес:

0.012 кг

