

IE51-90.08A22.050.05 фреза насадная со сменными пластинами

Код: 14248

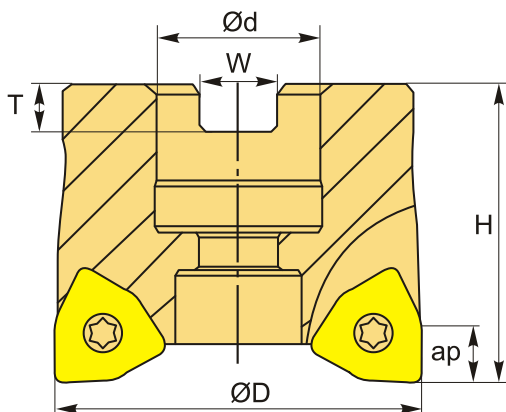
88 337 Т с НДС (за 1 шт.)

Бренд: Intool



ОПИСАНИЕ

Фреза насадная со сменными пластинами по металлу для фрезерного станка. Диаметр - 50 мм. Для пластин WNGU0806** (Intool, GESAC).



ТЕХНИЧЕСКИЕ ХАРАКТЕРИСТИКИ

Бренд:	Intool
Каналы для СОЖ:	Есть
Марка фрезы с пластинами:	IE51-90
Назначение фрезы:	Торцевая фреза Фрезерование уступов
Тип хвостовика:	Отверстие (насадная)
Марка фрезы:	IE51-90
Вид фрезы:	со сменными пластинами
Подходящие пластины:	WNGU0806**

Совместимость с пластинами брендов:	Gesac Intool
Угол фрезы/пластины:	90 °
∅D фрезы:	50 мм
Тип фрезы:	насадная
ap:	7.5 мм
∅d:	22 мм
H:	40 мм
Количество зубьев:	5
W:	10.4 мм
T:	6.3 мм
Комплект пластин:	Приобретаются отдельно
Вес:	0.376 кг
Вес:	0.376 кг

