



IE21-90.16C40.160.10 фреза насадная со сменными пластинами

Код: 14231

217 947 Т с НДС (за 1шт.)

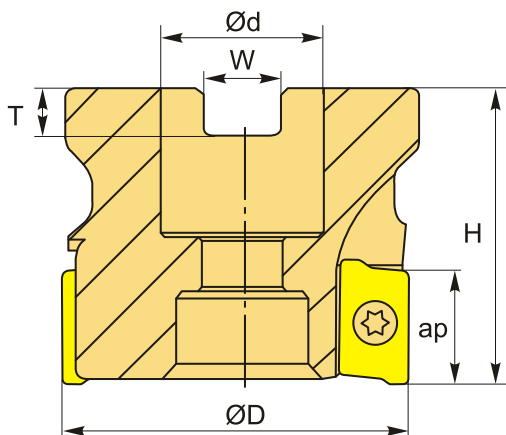
Бренд: Intool



ОПИСАНИЕ

Фреза торцевая насадная со сменными пластинами по металлу для фрезерного станка. Угол в плане 90°. Диаметр - 160 мм. Для пластин АРКТ1604 (Gesac, InTool).

Внимание! К фрезе не подойдёт пластина АРКТ160408-АРМ IPM8520 (Код 13000).



ТЕХНИЧЕСКИЕ ХАРАКТЕРИСТИКИ

Бренд:	Intool
Каналы для СОЖ:	Нет
Марка фрезы с пластинами:	IE21-90
Назначение фрезы:	Торцевая фреза Фрезерование уступов
Тип хвостовика:	Отверстие (насадная)
Марка фрезы:	IE21-90
Вид фрезы:	со сменными пластинами

Подходящие пластины:

APKT1604**

Совместимость с пластинами брендов:

Gesac
Intool

Угол фрезы/пластины:

90 °

ØD фрезы:

160 мм

Тип фрезы:

насадная

ap:

15 мм

ød:

40 мм

H:

63 мм

Количество зубьев:

10

W:

25.7 мм

T:

14 мм

Комплект пластин:

Приобретаются отдельно

Вес:

4.314 кг

Вес:

4.314 кг

