

IE51-90.08A22.063.06 фреза насадная со сменными пластинами

Код: 14220

93 645 Т с НДС (за 1 шт.)

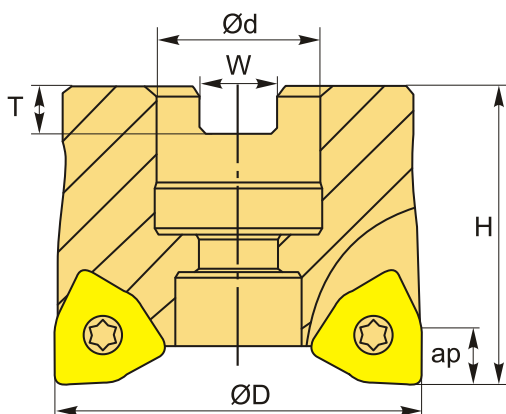
Бренд: Intool



ОПИСАНИЕ

Фреза насадная со сменными пластинами по металлу для фрезерного станка. Диаметр - 63 мм. Для пластин WNGU0806** (Intool, GESAC).

Аналог фрезы: MEE190-063R06A22-WN08.



ТЕХНИЧЕСКИЕ ХАРАКТЕРИСТИКИ

Бренд:	Intool
Каналы для СОЖ:	Есть
Марка фрезы с пластинами:	IE51-90
Назначение фрезы:	Торцевая фреза Фрезерование уступов
Тип хвостовика:	Отверстие (насадная)
Марка фрезы:	IE51-90
Вид фрезы:	со сменными пластинами

Подходящие пластины:

WNGU0806**

Совместимость с пластинами брендов:

Gesac
Intool

Угол фрезы/пластины:

90 °

∅D фрезы:

63 мм

Тип фрезы:

насадная

ap:

7.5 мм

∅d:

22 мм

H:

40 мм

Количество зубьев:

6

W:

10.4 мм

T:

6.3 мм

Комплект пластин:

Приобретаются отдельно

Вес:

0.522 кг

Вес:

0.522 кг

