



**IE21-90.16A32.100.08** фреза насадная со сменными пластинами

Код: 14213

**121 119 Т** с НДС (за 1 шт.)

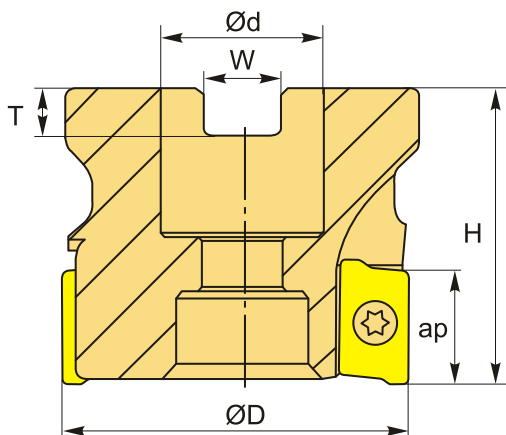
Бренд: Intool



## ОПИСАНИЕ

Фреза торцевая насадная со сменными пластинами по металлу для фрезерного станка. Угол в плане 90°. Диаметр - 100 мм. Для пластин АРКТ1604 (Gesac, InTool).

**Внимание!** К фрезе не подойдёт пластина АРКТ160408-АРМ IPM8520 (Код 13000).



## ТЕХНИЧЕСКИЕ ХАРАКТЕРИСТИКИ

Бренд:	Intool
Каналы для СОЖ:	Нет
Марка фрезы с пластинами:	IE21-90
Назначение фрезы:	Торцевая фреза Фрезерование уступов
Тип хвостовика:	Отверстие (насадная)
Марка фрезы:	IE21-90
Вид фрезы:	со сменными пластинами

Подходящие пластины:

APKT1604\*\*

Совместимость с пластинами брендов:

Gesac  
Intool

Угол фрезы/пластины:

90 °

∅D фрезы:

100 мм

Тип фрезы:

насадная

ap:

15 мм

∅d:

32 мм

H:

63 мм

Количество зубьев:

8

W:

14.4 мм

T:

8 мм

Комплект пластин:

Приобретаются отдельно

Вес:

1.838 кг

Вес:

1.838 кг

