



IE21-90.11A16.040.05 фреза насадная со сменными пластинами

Код: 14212

67 721 Т с НДС (за 1 шт.)

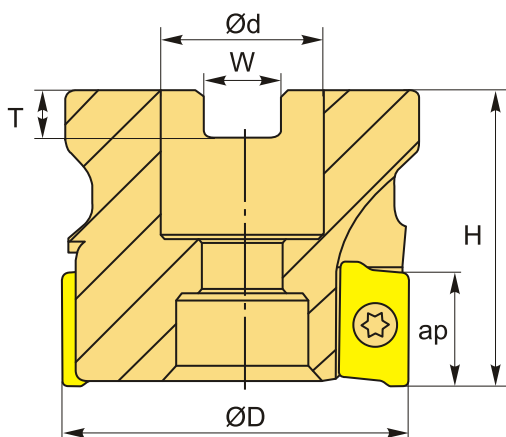
Бренд: Intool



ОПИСАНИЕ

Фрезы торцевые насадные со сменными пластинами по металлу для фрезерного станка. Фрезы с углом в плане 90°. Диаметр - 40 мм. Фрезы с механическим креплением пластин АРКТ1135 (Gesac, InTool).

Внимание! К фрезе не подойдёт пластина АРКТ11Т308-АРМ IPM8520 (Код 14939).



ТЕХНИЧЕСКИЕ ХАРАКТЕРИСТИКИ

Бренд:	Intool
Каналы для СОЖ:	Есть
Марка фрезы с пластинами:	IE21-90
Назначение фрезы:	Торцевая фреза Фрезерование уступов
Тип хвостовика:	Отверстие (насадная)
Марка фрезы:	IE21-90
Вид фрезы:	со сменными пластинами

Подходящие пластины:

APKT1135**

Совместимость с пластинами брендов:

Gesac
Intool

Угол фрезы/пластины:

90 °

∅D фрезы:

40 мм

Тип фрезы:

насадная

ap:

9 мм

∅d:

16 мм

H:

40 мм

Количество зубьев:

5

W:

8.4 мм

T:

5.6 мм

Комплект пластин:

Приобретаются отдельно

Вес:

0.260 кг

Вес:

0.260 кг

