



IE21-90.16A22.050.04 фреза насадная со сменными пластинами

Код: 14195

74 879 ₸ с НДС (за 1 шт.)

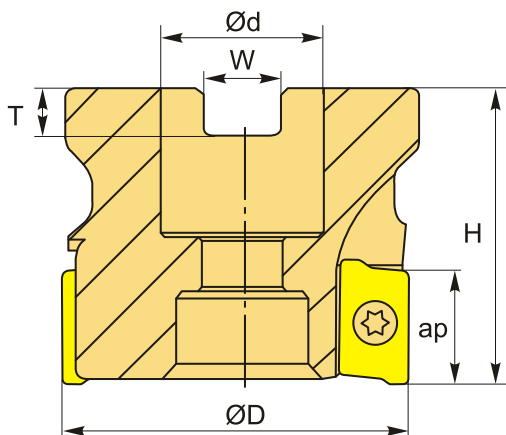
Бренд: Intool



ОПИСАНИЕ

Фреза торцевая насадная со сменными пластинами по металлу для фрезерного станка. Угол в плане 90°. Диаметр - 50 мм. Для пластин AP*T1604 (Gesac, InTool).

Внимание! К фрезе не подойдёт пластина APKT160408-APM IPM8520 (Код 13000).



ТЕХНИЧЕСКИЕ ХАРАКТЕРИСТИКИ

Бренд:	Intool
Каналы для СОЖ:	Есть
Марка фрезы с пластинами:	IE21-90
Назначение фрезы:	Торцевая фреза Фрезерование уступов
Тип хвостовика:	Отверстие (насадная)
Марка фрезы:	IE21-90
Вид фрезы:	со сменными пластинами

Подходящие пластины:

APKT1604**

Совместимость с пластинами брендов:

Gesac
Intool

Угол фрезы/пластины:

90 °

∅D фрезы:

50 мм

Тип фрезы:

насадная

ap:

14 мм

∅d:

22 мм

H:

40 мм

Количество зубьев:

4

W:

10.4 мм

T:

6.3 мм

Комплект пластин:

Приобретаются отдельно

Вес:

0.358 кг

Вес:

0.358 кг

