



**IM20-20-40100-EN4 фреза концевая
твердосплавная**

Код: 14153

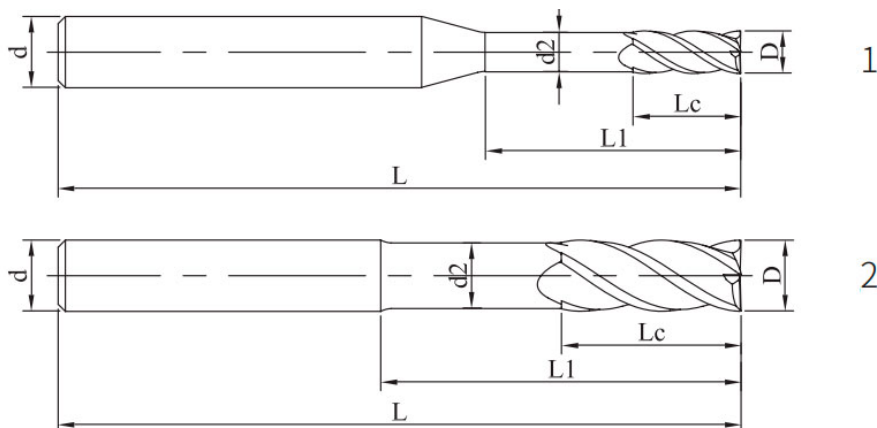
164 339 Т с НДС (за 1 шт.)

Бренд: Intool



ОПИСАНИЕ

Фреза монолитная твердосплавная по металлу для фрезерного станка, концевая. Диаметр - 20 мм. Длина рабочей части - 28 мм, общая длина - 100 мм. Диаметр хвостовика - 20 мм. Угол наклона спирали 35°. Количество зубьев - 4. Группа обрабатываемых материалов: М (P, K,S).



⊙ - Оптимальное применение ○ - Возможное применение

Материал заготовки					
P		M	K	S	
1234	5	123	123	123	4
Углеродистая, легированная сталь (<35HRC)	Легированная, инструментальная сталь (48HRC)	Нержавеющая ст.	Чугун	Жаропрочные сплавы	Титановые сплавы
○	○	⊙	○	○	○

ТЕХНИЧЕСКИЕ ХАРАКТЕРИСТИКИ

Бренд:	Intool
Концевые фрезы:	IM20-EN4
Обработка материалов до (макс.):	48 HRC

Марка фрезы:

IM20-EN4

Вид фрезы:

цельные твердосплавные

ØD фрезы:

20 мм

Тип фрезы:

концевая

Угол наклона спирали фрезы:

35 °

Обрабатываемый материал:

P - сталь
M - нержавеющая сталь
K - чугун
S - жаропрочные

Ød:

20 мм

Количество зубьев:

4

L:

100 мм

L1:

40 мм

Lc:

28 мм

d2:

19 мм

Покрытие:

TiAlN (AlTiN)

Вес:

0.416 кг

Вес:

0.416 кг

