



**IG20-06-30075-EN2 фреза концевая
твердосплавная**

Код: 13971

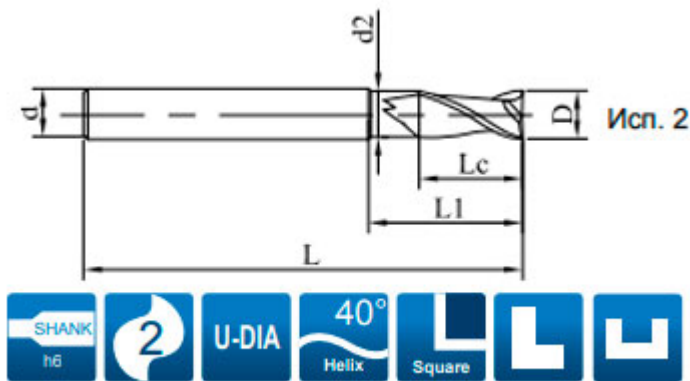
58 504 Т с НДС (за 1 шт.)

Бренд: Intool



ОПИСАНИЕ

Фреза монолитная твердосплавная по металлу для фрезерного станка, концевая. Диаметр - 6 мм. Длина рабочей части - 24 мм, общая длина - 75 мм. Диаметр хвостовика - 6 мм. Угол наклона спирали 40°. Количество зубьев - 2. Группа обрабатываемых материалов: N.



⊙ - Оптимальное применение ○ - Возможное применение

Материал заготовки				
P		N		
1234	5	123	4	5
Углеродистая, легированная ст. (<35HRC)	Легированная, инструментальная ст. (48HRC)	Алюминиевые сплавы	Медные сплавы	Графит
		○	○	⊙

ТЕХНИЧЕСКИЕ ХАРАКТЕРИСТИКИ

Бренд:	Intool
Концевые фрезы:	IG20-EN2
Марка фрезы:	IG20-EN2

Вид фрезы: цельные твердосплавные

ØD фрезы: 6 мм

Тип фрезы: концевая

Угол наклона спирали фрезы: 40 °

Обрабатываемый материал: N - цветные металлы

Ød: 6 мм

Количество зубьев: 2

L: 75 мм

L1: 30 мм

Lc: 24 мм

d2: 5.9 мм

Покрытие: U-DIA

Вес: 0.032 кг

Вес: 0.032 кг

