



**IN20-08-30060-EN4 фреза концевая
твердосплавная**

Код: 13758

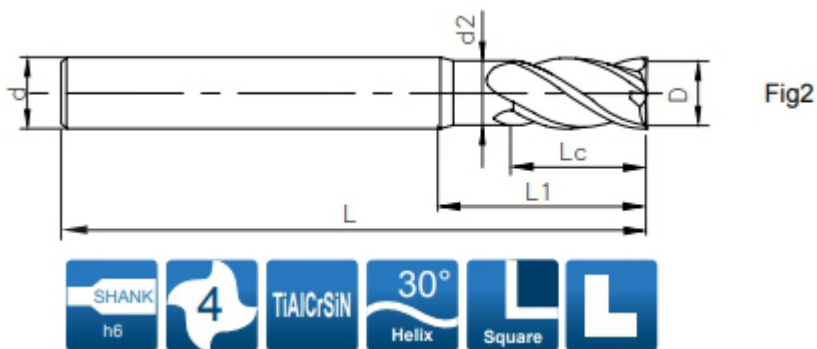
21 707 Т с НДС (за 1 шт.)

Бренд: Intool



ОПИСАНИЕ

Фреза монолитная твердосплавная по металлу для фрезерного станка, концевая. Диаметр - 8 мм. Длина рабочей части - 20 мм, общая длина - 60 мм. Диаметр хвостовика - 8 мм. Угол наклона спирали 30°. Количество зубьев - 4. Группа обрабатываемых материалов: P, H.



⊙ - Оптимальное применение ○ - Возможное применение

Материал заготовки					
P		M	K	H	
1234	5	123	123	1	2
Углеродистая, легированная сталь (<35HRC)	Легированная, инструментальная сталь (48HRC)	Нержавеющая сталь	Чугун	Закаленная сталь (45-50HRC)	Закаленная сталь (55-60HRC)
	⊙			⊙	○

ТЕХНИЧЕСКИЕ ХАРАКТЕРИСТИКИ

Бренд:	Intool
Концевые фрезы:	IN20-EN4
Обработка материалов до (макс.):	50 HRC
Марка фрезы:	IN20-EN4

Вид фрезы:	цельные твердосплавные
∅D фрезы:	8 мм
Тип фрезы:	концевая
Угол наклона спирали фрезы:	30 °
Обрабатываемый материал:	P - сталь H - твердые материалы
∅d:	8 мм
Количество зубьев:	4
L:	60 мм
L1:	30 мм
Lc:	20 мм
d2:	7.8 мм
Покрытие:	TiAlCrSiN
Вес:	0.040 кг
Вес:	0.040 кг

