



АРКТ160402 KXW64 пластина для фрез с одной
напайкой PCD

Код: 13305

16 326 Т с НДС (за 1 шт.)

Бренд: ChipsFly

@chipsFly



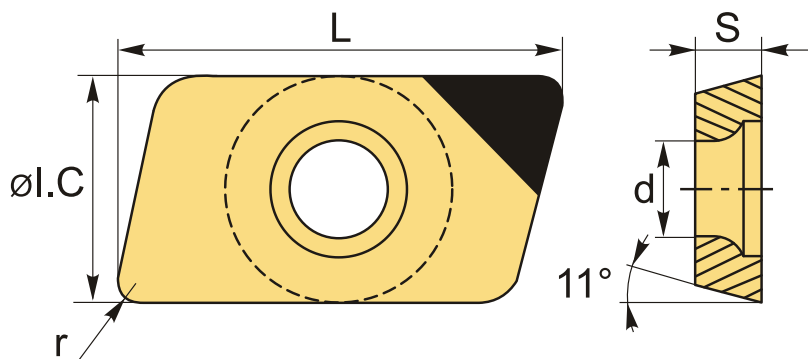
ОПИСАНИЕ

Сменная твердосплавная пластина АРКТ160402 KXW64 по металлу. Напайка с **поликристаллическим алмазом** на одной рабочей кромке. Прямоугольная 85°. Группа обрабатываемых материалов по ISO: **N**.

Пластина для корпусных фрез имеет напайку с **PCD**.

Пластинки с **PCD** (поликристаллическим алмазом) подходят для высокоскоростной обработки алюминия, алюминиевого сплава, меди, медного сплава, титана (чистовая обработка с СОЖ), магния, цинка, свинца и других цветных металлов. Превосходная стойкость пластины и долгий срок службы, отличное качество обрабатываемой поверхности.

Группа обрабатываемых материалов по ISO: **N**.



ТЕХНИЧЕСКИЕ ХАРАКТЕРИСТИКИ

| | |
|-----------------------|----------------------------------|
| Бренд: | ChipsFly |
| Вид обработки: | L (чистовая) M (получистовая) |
| Марка: | АРКТ PCD |
| Вид пластины: | Пластинки с напайками PCD |
| Тип пластины (форма): | A-прямоугольная 80-85° |
| Размер пластины: | |

Обр-мый материал: N (цветные металлы)

Радиус, r: 0.2 мм

Сплав: KXW64

L: 16.96 мм

ØI.C: 9.4 мм

S: 5.2 мм

d: 2.6 мм

Вес: 0.013 кг

Вес: 0.013 кг

