



SC-15H110 (22) кулачки сырые для токарного патрона

Код: 13281

228 449 Т с НДС (за 1 шт.)

Бренд: CNCM

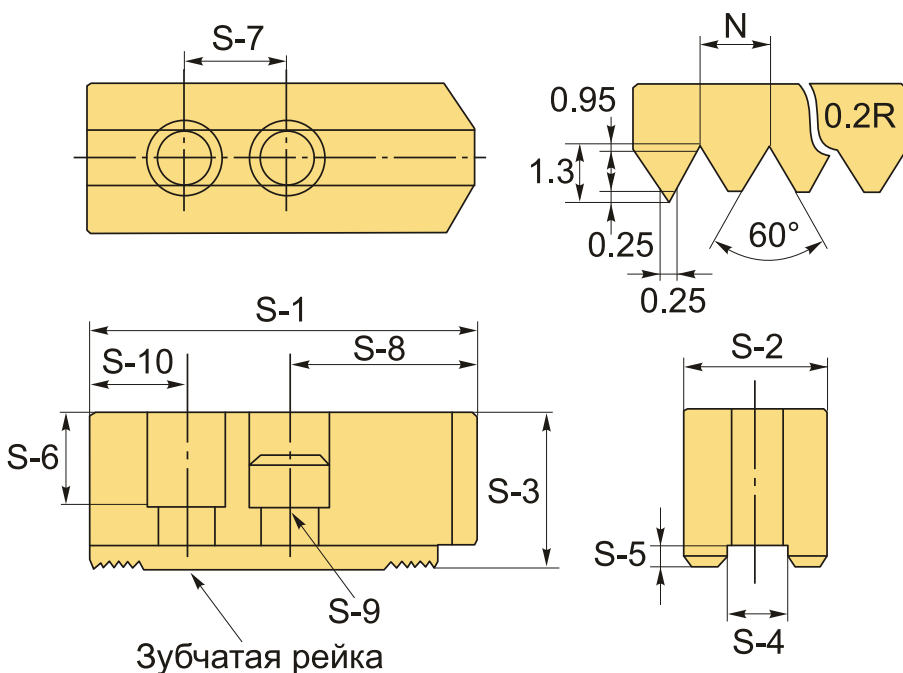


ОПИСАНИЕ

Сырые накладные кулачки SC-15H110 (22) к гидравлическим токарным патронам. Комплект состоит из 3 шт. Цена указана за комплект кулачков. Высота 110 мм. Стальные незакаленные кулачки.

Токарные сырые кулачки SC-15H110 (22) с зубчатой метрической рейкой. Шаг зуба рейки 1.5x60°. Высота 110 мм.

Сырые (мягкие) токарные кулачки SC-15H110 (22) легко расточить с помощью приспособления для расточки кулачков **JB**. Сырые кулачки растачивают, ориентируясь на технические параметры детали, в соответствии с формой и диаметром. Такая индивидуальная подгонка гарантирует достаточную точность центрирования и 100% перпендикулярность поверхностей.



Сырые кулачки совместимы с патронами: AUTOCLAWS, Kitagawa, Samchully, AutoGrip, AutoStrong, Seoam, Tonfou, Chandox, Nowa и аналогичными.

Сырые кулачки растачивают, ориентируясь на технические параметры детали, в соответствии с формой и диаметром. Такая индивидуальная подгонка гарантирует достаточную точность центрирования и 100% перпендикулярность поверхностей.

ТЕХНИЧЕСКИЕ ХАРАКТЕРИСТИКИ

Бренд:

CNCM

Диаметр патрона: 400 мм (15")

Для типа патрона: Гидравлический

Серия кулачков: SC

S1: 165 мм

S2: 62 мм

S3: 110 мм

S4: 22 мм

S5: 8 мм

S6: 84 мм

S7: 43 мм

S8: 85 мм

S9: M20

S10: 37 мм

Тип кулачка: Сырой Высокий

Вид кулачка: Накладной
Прямой

Шаг зуба (N): 1.5x60°

Вес: 21.825 кг

Габариты (длина/ширина/высота): 21x17x12 см

Вес: 21.825 кг



