



BT40-LBK5-175L Патрон для расточной головки

Код: 13279

44 221 Т с НДС (за 1 шт.)

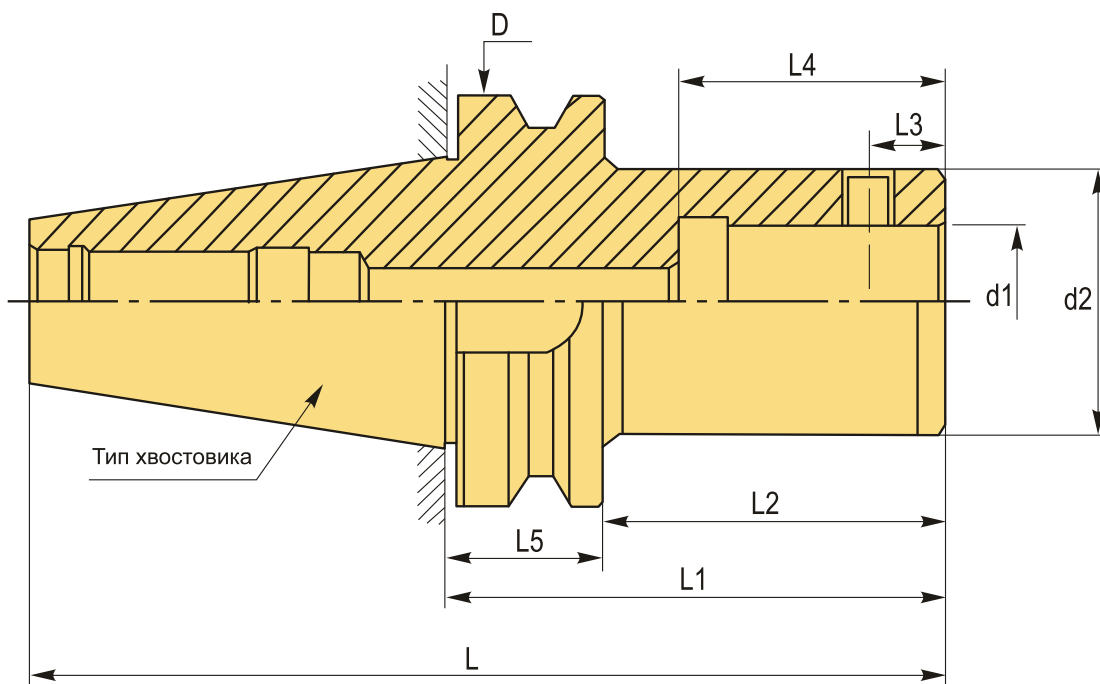
Бренд: CNCM



ОПИСАНИЕ

Патрон BT40-LBK5-175L для расточной головки RBH, наружный диаметр 63 мм, длина 240.4 мм. Стандарт MAS403BT.

Станочная оправка типа LBK №5 для фиксации расточной головки, размер конуса BT40.



ТЕХНИЧЕСКИЕ ХАРАКТЕРИСТИКИ

Бренд:	CNCM
Тип крепления:	LBK/CK5
D:	63 мм
L:	240.4 мм
Длина, L1:	175 мм

L2: 148 мм

L3: 13 мм

L4: 45 мм

L5: 27 мм

d1: 28 мм

d2: 50 мм

Серия патрона: Патрон ВТ-LBK

Тип хвостовика: ВТ40

Вес: 2.984 кг

Габариты (длина/ширина/высота): 26x8x8 см

Вес: 2.984 кг

