



BT40-LBK2-115L Патрон для расточной головки

Код: 13276

30 843 Т с НДС (за 1 шт.)

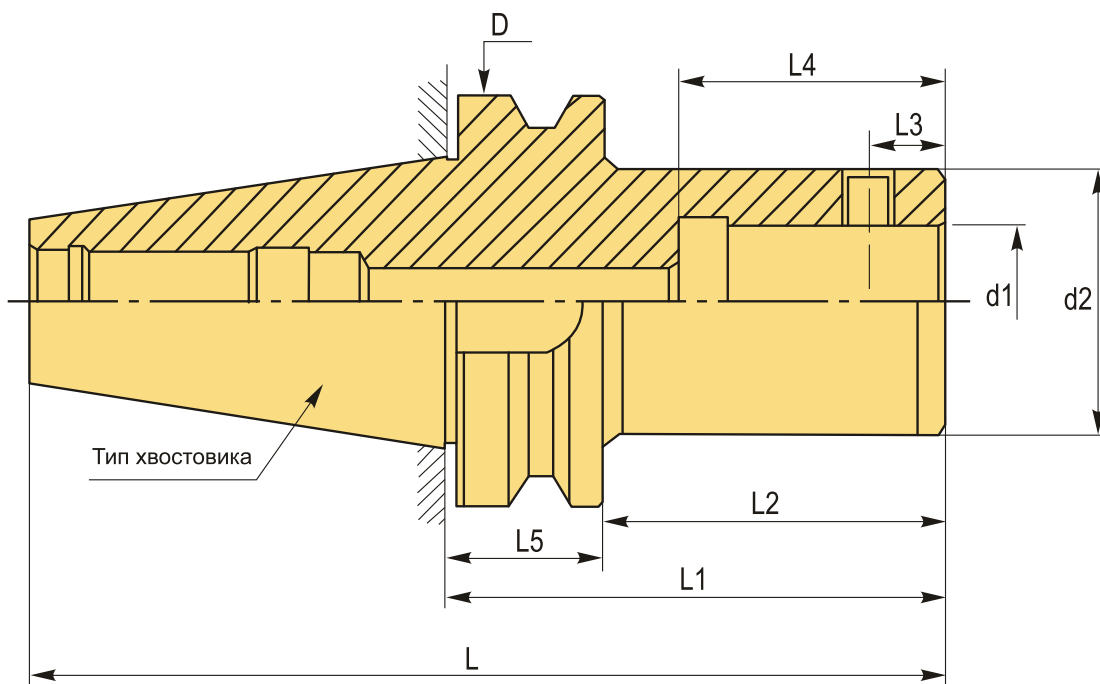
Бренд: CNCM



ОПИСАНИЕ

Патрон BT40-LBK2-115L для расточной головки RBH, наружный диаметр 63 мм, длина 180.4 мм. Стандарт MAS403BT.

Станочная оправка типа LBK для фиксации расточной головки под размеры конуса BT.



ТЕХНИЧЕСКИЕ ХАРАКТЕРИСТИКИ

Бренд:	CNCM
Тип крепления:	LBK/CK2
D:	63 мм
L:	180.4 мм
Длина, L1:	115 мм

L2: 88 мм

L3: 6.62 мм

L4: 31 мм

L5: 27 мм

d1: 14 мм

d2: 24 мм

Серия патрона: Патрон ВТ-LBK

Тип хвостовика: BT40

Вес: 1.274 кг

Габариты (длина/ширина/высота): 19x8x8 см

Вес: 1.274 кг

