



**MTB4-ER20-60** цанговый патрон с конусом Морзе №4 с резьбой

Код: 13211

**15 535 Т** с НДС (за 1 шт.)

Бренд: CNCM



## ОПИСАНИЕ

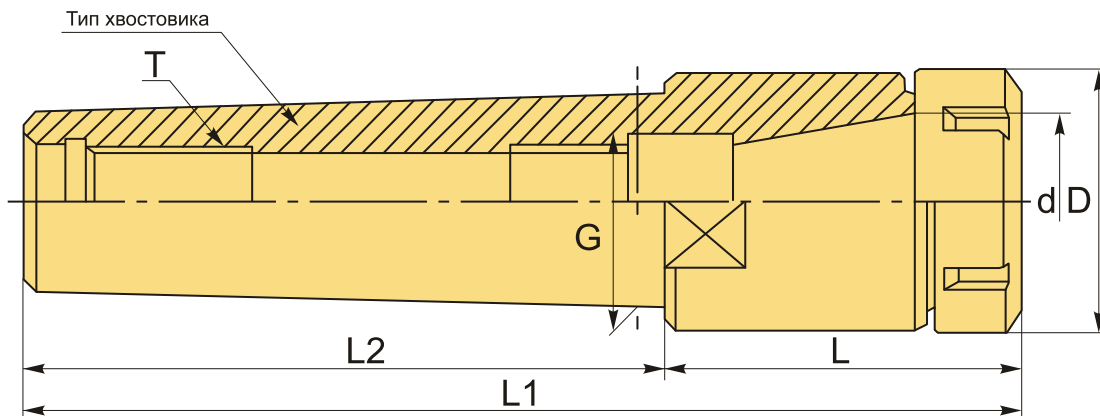
Цанговый патрон MTB4-ER20 (KM4-ER20)-60 конус Морзе №4 с резьбой, для фрезерного станка. Оправка предназначена для цанг ER20 по стандарту **DIN 6499** для зажима фрез и другого инструмента с цилиндрическим хвостовиком. Вылет от шпинделя 60 мм.

В комплект к патрону MTB4-ER20-60 входит гайка для цанг ER20-A. Цанги ER20, ключ – приобретаются отдельно.

Цанговый патрон **MTB-ER** предназначен для надежного центрирования и фиксации режущего инструмента. Используется во фрезерных станках.

В отличие от оснастки MTA (с лапкой), патрон с конусом Морзе MTB фиксируется во фрезерном станке на внутреннюю резьбу (осевое отверстие с резьбой в хвостовике). Такое крепление более надежное и жесткое, не позволяет прокручиваться инструменту. Поэтому оправки MTA с хвостовиком Конус Морзе обычно используют в токарных и других станках для сверления, а оправки MTB с хвостовиком KM можно использовать для фрезерования во фрезерных станках.

Оправку также можно использовать с переходными втулками для конусов Морзе, расширяя возможности станка.



## ТЕХНИЧЕСКИЕ ХАРАКТЕРИСТИКИ

Бренд:	CNCM
G:	31.267 мм
L1:	158 мм

L2:	108 мм
T:	M16x2.0P
Вариант гайки:	A
Вид патрона:	MTB-ER цанговый
Вид цанги:	ER20
Назначение:	Цанговый
Диаметр, D:	34 мм
Длина, L:	60 мм
Тип хвостовика:	MTB4
Диаметр, d:	20 мм
Вес:	0.700 кг
Габариты (длина/ширина/высота):	16x4x4 см
Вес:	0.700 кг

