



**MTA5-ER50-80 цанговый патрон с конусом Морзе №5 с лапкой**

Код: 13188

**43 131 Т** с НДС (за 1 шт.)

Бренд: CNCM



**ОПИСАНИЕ**

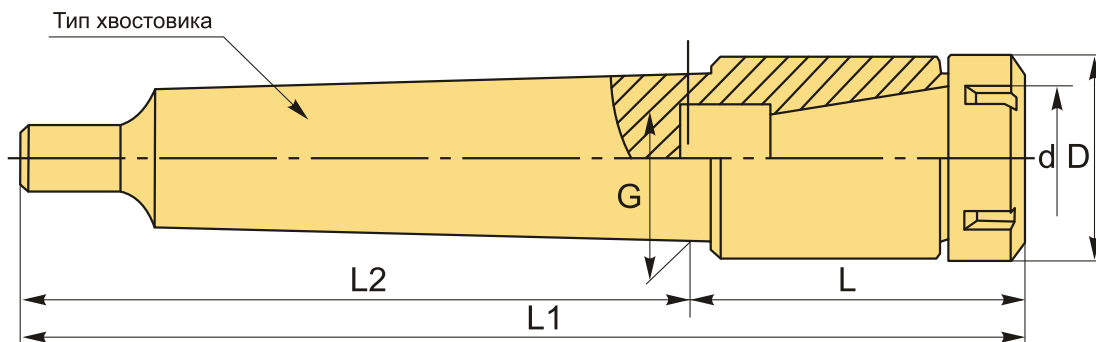
Цанговый патрон MTA5-ER50-80 конус Морзе №5 с лапкой, для токарного станка. Оправка предназначена для цанг ER50 по стандарту **DIN 6499** для зажима сверл с цилиндрическим хвостовиком. Вылет от шпинделя 80 мм, биение в пределах 0,005 мм.

В комплект к патрону MTA5-ER50-80 входит гайка для цанг ER50-UM. Цанги ER50, ключ – приобретаются отдельно.

Оправки типа MTA с хвостовиком Конус Морзе с лапкой используют для **сверлильных операций** в токарных, фрезерных и сверлильных станках.

Цанговый патрон **MTA-ER** предназначен для надежного центрирования и фиксации режущего инструмента.

Оправку также можно использовать с переходными втулками для конусов Морзе, расширяя возможности станка.



**ТЕХНИЧЕСКИЕ ХАРАКТЕРИСТИКИ**

Бренд:	CNCM
G:	44.399 мм
L1:	236 мм
L2:	156 мм
Вариант гайки:	UM
Вид патрона:	MTA-ER цанговый

Вид цанги:	ER50
Назначение:	Цанговый
Диаметр, D:	78 мм
Длина, L:	80 мм
Тип хвостовика:	MTA5
Диаметр, d:	50 мм
Вес:	2.724 кг
Вес:	2.724 кг

