



MTA3-ER25-70 цанговый патрон с конусом Морзе №3 с лапкой

Код: 13178

15 785 ₸ с НДС (за 1 шт.)

Бренд: CNCM



ОПИСАНИЕ

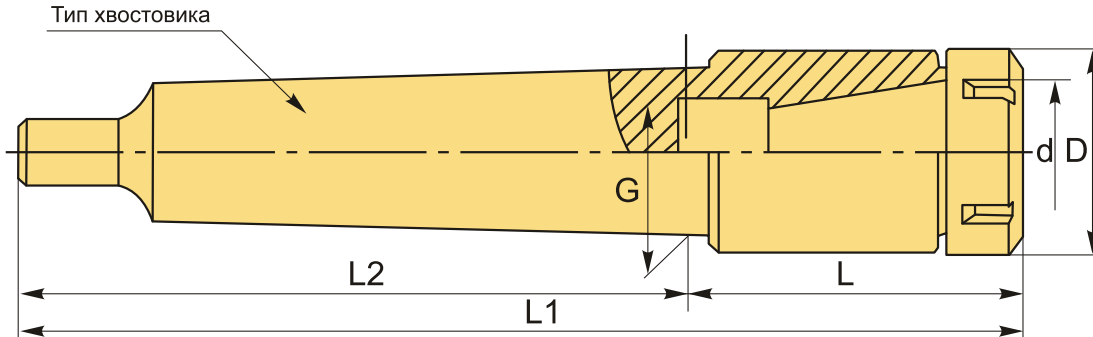
Цанговый патрон MTA3-ER25-70 конус Морзе №3 с лапкой, для токарного станка. Оправка предназначена для цанг ER25 по стандарту **DIN 6499** для зажима сверл с цилиндрическим хвостовиком. Вылет от шпинделя 70 мм, биение в пределах 0,005 мм.

В комплект к патрону MTA3-ER25-70 входит гайка для цанг ER25-UM. Цанги ER25, ключ – приобретаются отдельно.

Оправки типа MTA с хвостовиком Конус Морзе с лапкой используют для **сверлильных операций** в токарных, фрезерных и сверлильных станках.

Цанговый патрон **MTA-ER** предназначен для надежного центрирования и фиксации режущего инструмента.

Оправку также можно использовать с переходными втулками для конусов Морзе, расширяя возможности станка.



ТЕХНИЧЕСКИЕ ХАРАКТЕРИСТИКИ

Бренд:	CNCM
G:	23.825 мм
L1:	169 мм
L2:	99 мм
Вариант гайки:	UM
Вид патрона:	MTA-ER цанговый

Вид цанги:	ER25
Назначение:	Цанговый
Диаметр, D:	42 мм
Длина, L:	70 мм
Тип хвостовика:	MTA3
Диаметр, d:	25 мм
Вес:	0.460 кг
Вес:	0.460 кг

