

APMT1135PDER-PR IA6525 пластина для фрез

Код: 13169

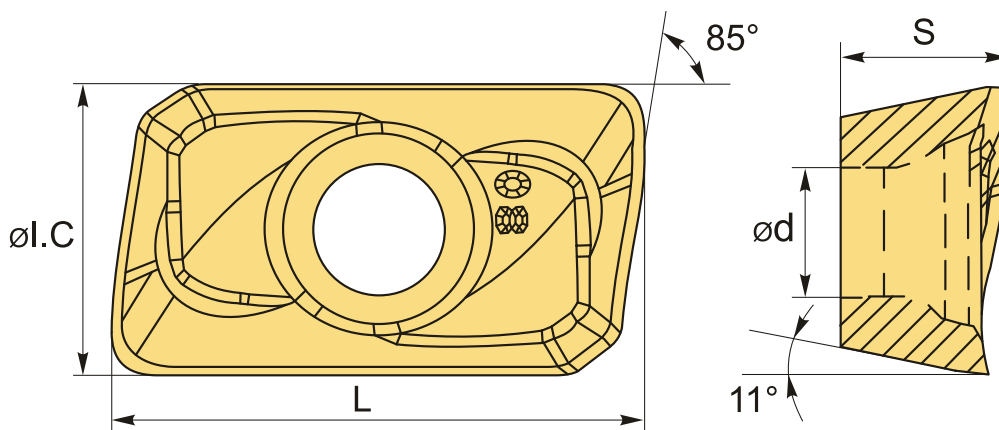
**2 383 ₮** с НДС (за 1шт.)

Бренд: Intool



## ОПИСАНИЕ

Сменная твердосплавная пластина для фрезерования АРМТ. Прямоугольная 85°. Группа обрабатываемых материалов по ISO: Р.



## ТЕХНИЧЕСКИЕ ХАРАКТЕРИСТИКИ

Бренд:	Intool
Вид обработки:	R (черновая)
Марка:	APMT
Вид пластины:	твердосплавные
Тип пластины (форма):	A-прямоугольная 80-85°
Размер пластины:	11
Обр-мый материал:	P (сталь)
Радиус, г:	0.8 мм
Стружкой фрезерования:	APMT/APGT-PR

Сплав фрезерования:

IA6525

L: 10.83 мм

ØI.C: 6.16 мм

S: 3.5 мм

d: 2.8 мм

Вес: 0.003 кг

Вес: 0.003 кг

