



SPMT120408-CM IA6330 пластина для фрез

Код: 13167

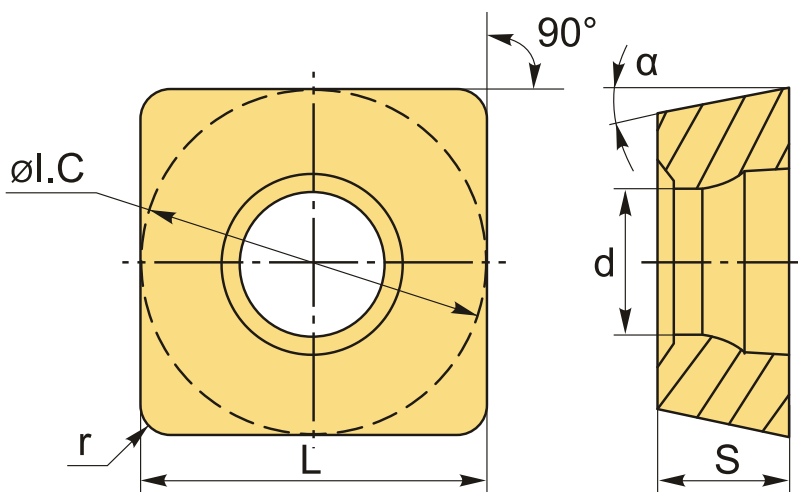
3 692 ₮ с НДС (за 1шт.)

Бренд: Intool



ОПИСАНИЕ

Сменная твердосплавная пластина по металлу SPMT. Квадратная. Группа обрабатываемых материалов по ISO: **P, M, K**.



ТЕХНИЧЕСКИЕ ХАРАКТЕРИСТИКИ

Бренд:	Intool
Вид обработки:	M (получистовая)
Марка:	SPMT
Вид пластины:	твердосплавные
Тип пластины (форма):	S-квадратная
Размер пластины:	12
Обр-мый материал:	P (сталь) M (нержавеющая сталь) K (чугун)

Радиус, r:	0.8 мм
Сплав фрезерования:	IA6330
L:	12.7 мм
ØI.C:	12.7 мм
S:	4.76 мм
d:	5.5 мм
α°:	11 °
Вес:	0.009 кг
Вес:	0.009 кг

