



RDET10T3M0-GM IP6325 пластина для фрез

Код: 13163

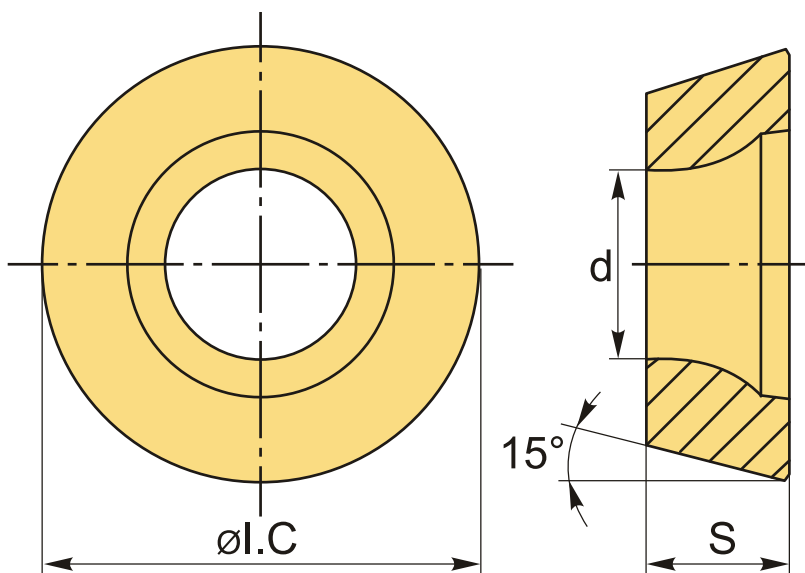
2 706 ₮ с НДС (за 1шт.)

Бренд: Intool



ОПИСАНИЕ

Сменная твердосплавная пластина для фрезерования RDET. Круглая. Группа обрабатываемых материалов по ISO: P.



ТЕХНИЧЕСКИЕ ХАРАКТЕРИСТИКИ

Бренд:	Intool
Вид обработки:	R (черновая)
Марка:	RDET
Вид пластины:	твердосплавные
Тип пластины (форма):	R-круглая
Размер пластины:	10
Обр-мый материал:	P (сталь)

Стружкой фрезерования: RD-GM

Сплав фрезерования: IP6325

ØI.C: 10 мм

S: 3.97 мм

d: 4.4 мм

Вес: 0.004 кг

Вес: 0.004 кг

