



RDET0803M0-GM IS6030 пластина для фрез

Код: 13162

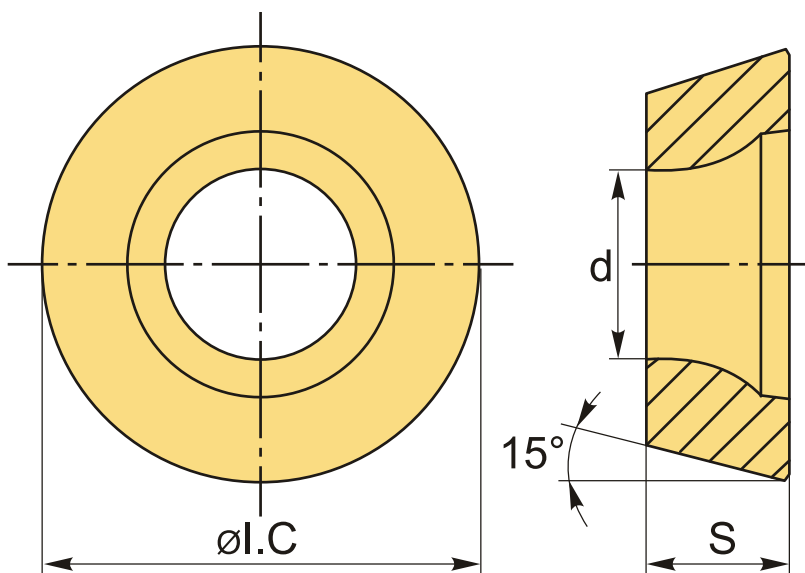
2 932 ₸ с НДС (за 1шт.)

Бренд: Intool



ОПИСАНИЕ

Сменная твердосплавная пластина для фрезерования RDET. Круглая. Группа обрабатываемых материалов по ISO: M, S.



ТЕХНИЧЕСКИЕ ХАРАКТЕРИСТИКИ

Бренд:	Intool
Вид обработки:	R (черновая)
Марка:	RDET
Вид пластины:	твердосплавные
Тип пластины (форма):	R-круглая
Размер пластины:	8
Обр-мый материал:	M (нержавеющая сталь) S (жаропрочные)

Стружкой фрезерования: RD-GM

Сплав фрезерования: IS6030

ØI.C: 8 мм

S: 3.18 мм

d: 2.94 мм

Вес: 0.003 кг

Вес: 0.003 кг

