



SNEU1206ANEN-GM IA6330 пластина для фрез

Код: 13159

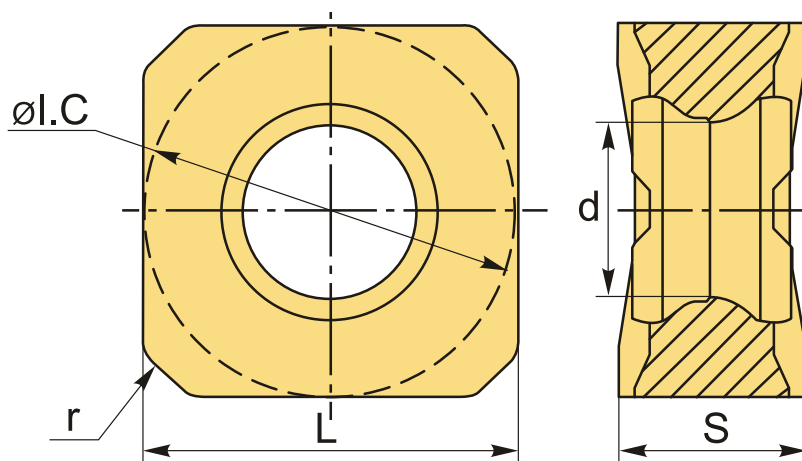
7 473 Т с НДС (за 1шт.)

Бренд: Intool



ОПИСАНИЕ

Твердосплавная пластина для фрез **SNEU**. Группа обрабатываемых материалов по ISO: **P, M, K**.



ТЕХНИЧЕСКИЕ ХАРАКТЕРИСТИКИ

Бренд:	Intool
Вид обработки:	R (черновая)
Марка:	SNEU
Вид пластины:	твердосплавные
Тип пластины (форма):	S-квадратная
Размер пластины:	12
Обр-мый материал:	P (сталь) M (нержавеющая сталь) K (чугун)
Радиус, r:	0.8 мм

Стружкой фрезерования:	SN*U-GM
Сплав фрезерования:	IA6330
L:	12.7 мм
ØI.C:	12.7 мм
S:	6.35 мм
d:	6 мм
Вес:	0.011 кг
Вес:	0.011 кг

