



UDET080308-MM IM5040 пластина для фрез

Код: 13158

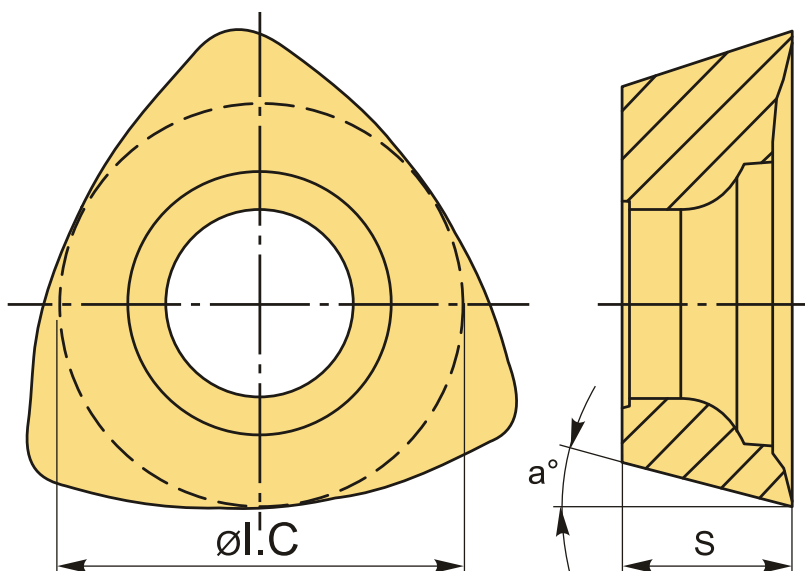
**5 033 Т** с НДС (за 1шт.)

Бренд: Intool



## ОПИСАНИЕ

Сменная твердосплавная пластина для фрезерования UDET. Группа обрабатываемых материалов по ISO: М.



## ТЕХНИЧЕСКИЕ ХАРАКТЕРИСТИКИ

Бренд:	Intool
Вид обработки:	R (черновая)
Марка:	UD/UP
Вид пластины:	твердосплавные
Тип пластины (форма):	Z-другая форма
Размер пластины:	8
Обр-мый материал:	М (нержавеющая сталь)

Стружкой фрезерования:

UD\*UP-MM

Сплав фрезерования:

IM5040

ØI.C:

6.8 мм

S:

3.18 мм

α°:

15 °

Вес:

0.003 кг

Вес:

0.003 кг

