



UDET080308-MM IA6330 пластина для фрез

Код: 13157

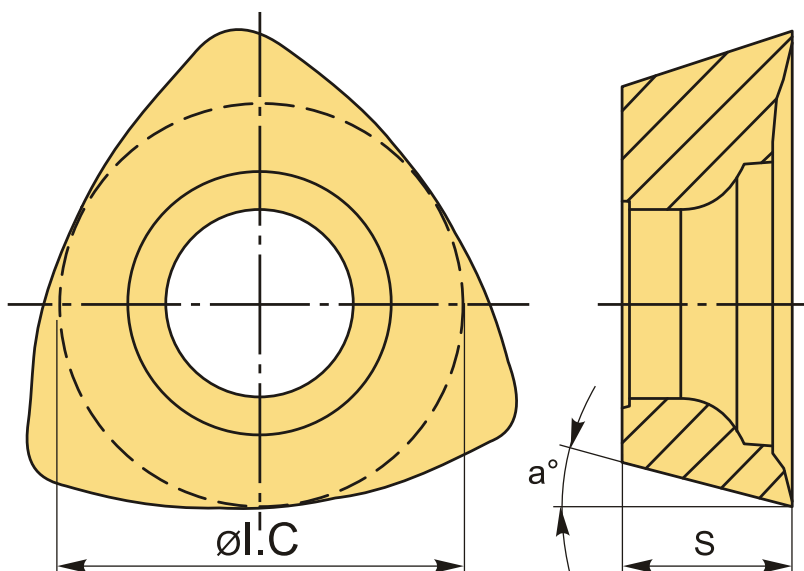
5 421 ₮ с НДС (за 1шт.)

Бренд: Intool



ОПИСАНИЕ

Сменная твердосплавная пластина для фрезерования UDET. Группа обрабатываемых материалов: P, M, K.



ТЕХНИЧЕСКИЕ ХАРАКТЕРИСТИКИ

Бренд:	Intool
Вид обработки:	M (получистовая)
Марка:	UD/UP
Вид пластины:	твердосплавные
Тип пластины (форма):	Z-другая форма
Размер пластины:	8

Обр-мый материал:

Р (сталь)
М (нержавеющая сталь)
К (чугун)

Стружкой фрезерования:

UD*UP-ММ

Сплав фрезерования:

IA6330

ØI.C:

6.8 мм

S:

3.18 мм

α°:

15 °

Вес:

0.002 кг

Вес:

0.002 кг

