



ANKX160708R-GM IK5015 пластина для фрез

Код: 13156

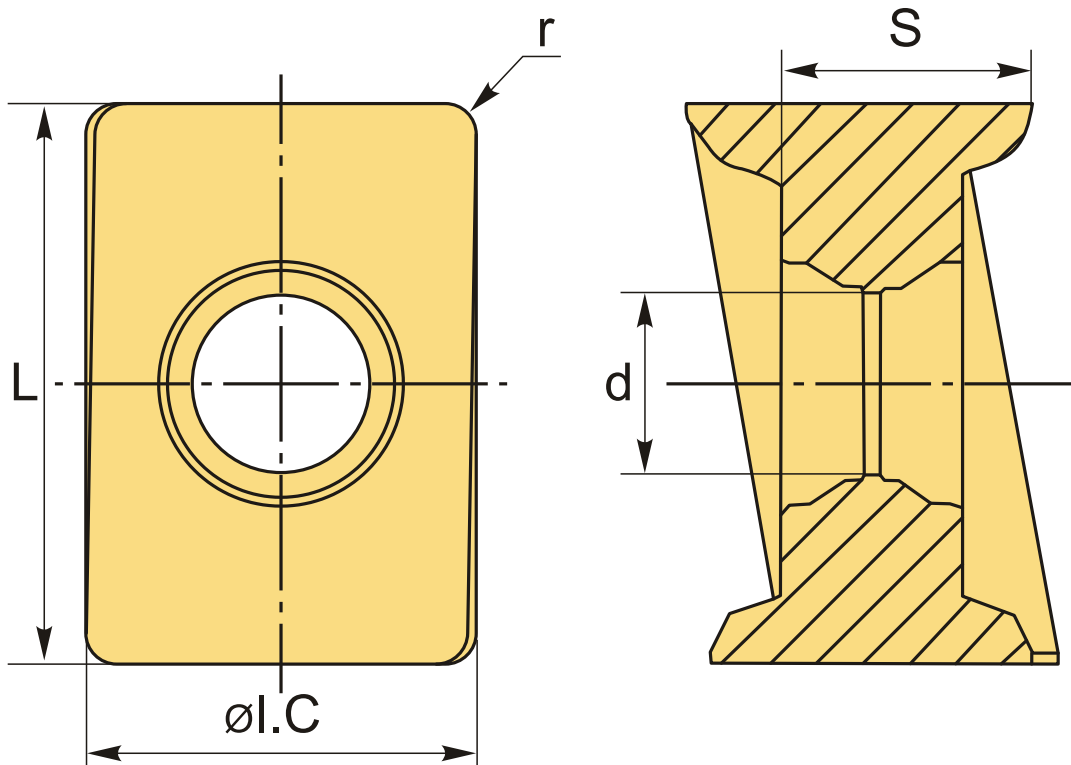
8 805 ₸ с НДС (за 1шт.)

Бренд: Intool



ОПИСАНИЕ

Сменная твердосплавная пластина по металлу ANKX. Прямоугольная. Группа обрабатываемых материалов по ISO: K.



ТЕХНИЧЕСКИЕ ХАРАКТЕРИСТИКИ

Бренд:	Intool
Вид обработки:	R (черновая)
Марка:	ANKX
Вид пластины:	твердосплавные
Тип пластины (форма):	A-прямоугольная 80-85°

Размер пластины:	16
Обр-мый материал:	К (чугун)
Радиус, г:	0.8 мм
Стружкой фрезерования:	ANKX-GM
Сплав фрезерования:	IK5015
L:	16 мм
ØI.C:	11.21 мм
S:	7.9 мм
d:	5.2 мм
Вес:	0.020 кг
Вес:	0.020 кг

