



RDET1604M0-GM IA6325 пластина для фрез

Код: 13150

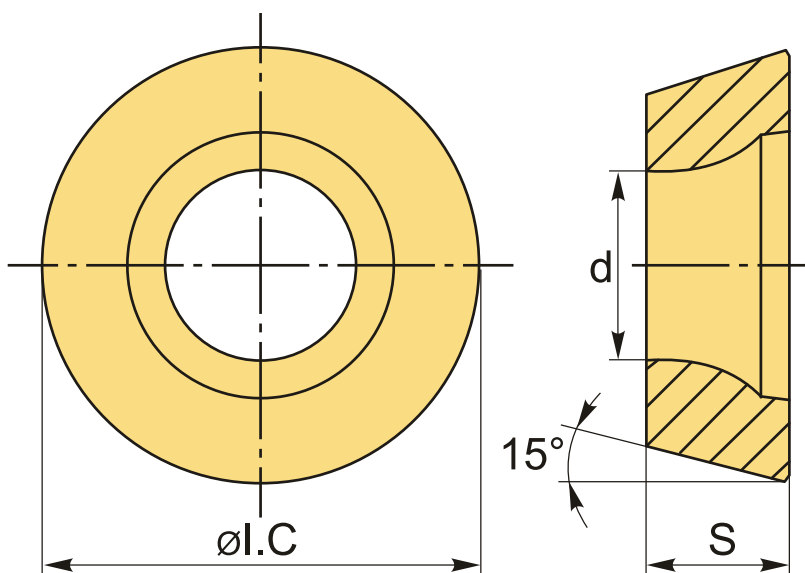
5 534 ₸ с НДС (за 1шт.)

Бренд: Intool



ОПИСАНИЕ

Сменная твердосплавная пластина для фрезерования RDET. Круглая. Группа обрабатываемых материалов по ISO: P, M, K.



ТЕХНИЧЕСКИЕ ХАРАКТЕРИСТИКИ

| | |
|-----------------------|------------------|
| Бренд: | Intool |
| Вид обработки: | M (получистовая) |
| Марка: | RDET |
| Вид пластины: | твердосплавные |
| Тип пластины (форма): | R-круглая |
| Размер пластины: | 16 |

Обр-мый материал:

Р (сталь)
М (нержавеющая сталь)
К (чугун)

Стружкой фрезерования:

RD-GM

Сплав фрезерования:

IA6325

ØI.C:

16 мм

S:

4.76 мм

d:

5.5 мм

Вес:

0.010 кг

Вес:

0.010 кг

