



SPMT09T308-CM IA6330 пластина для фрез

Код: 13148

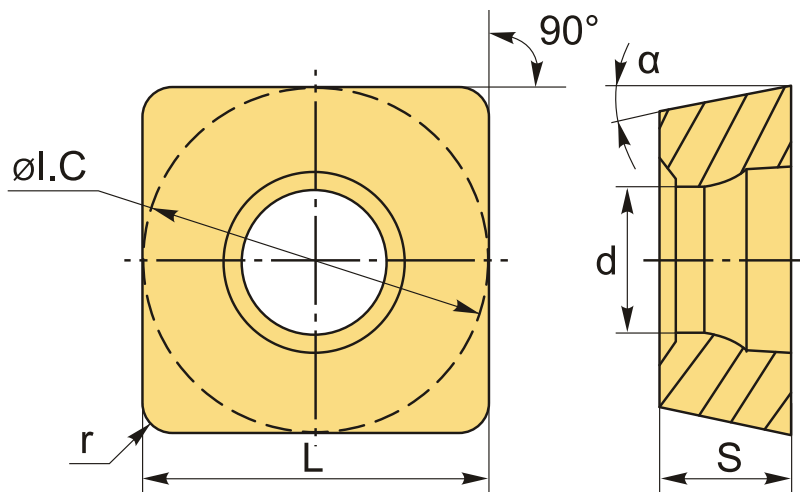
3 175 ₸ с НДС (за 1шт.)

Бренд: Intool



ОПИСАНИЕ

Сменная твердосплавная пластина фрезерная по металлу SPMT. Квадратная. Группа обрабатываемых материалов по ISO: P, M, K.



ТЕХНИЧЕСКИЕ ХАРАКТЕРИСТИКИ

Бренд:	Intool
Вид обработки:	M (получистовая)
Марка:	SPMT
Вид пластины:	твердосплавные
Тип пластины (форма):	S-квадратная
Размер пластины:	9
Обр-мый материал:	P (сталь) M (нержавеющая сталь) K (чугун)

Радиус, r:	0.8 мм
Сплав фрезерования:	IA6330
L:	9.53 мм
ØI.C:	9.53 мм
S:	3.97 мм
d:	4.4 мм
α°:	11 °
Вес:	0.005 кг
Вес:	0.005 кг

