



QTD3207 IA6325 пластина для фрез

Код: 13146

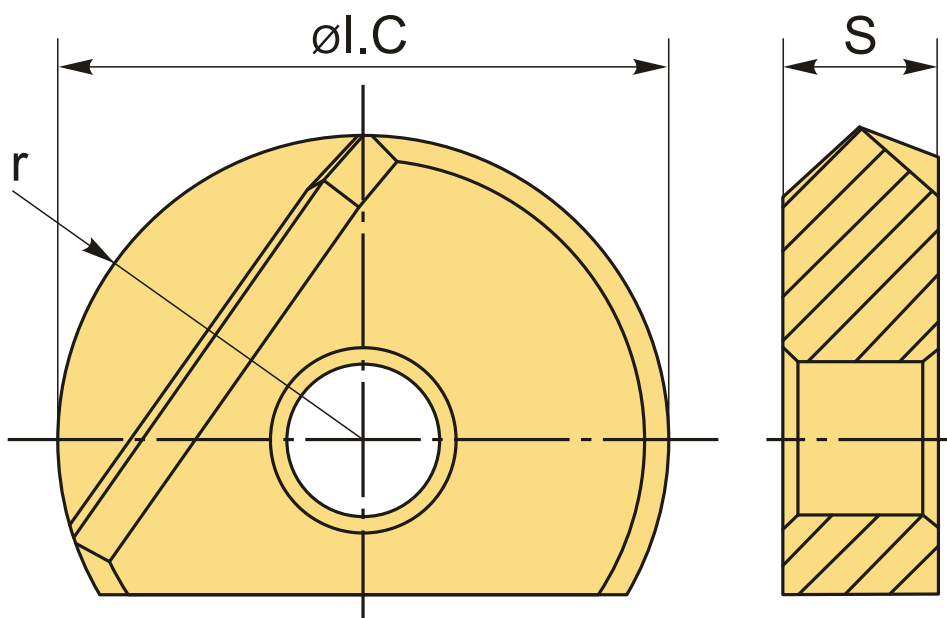
**30 666 Т** с НДС (за 1 шт.)

Бренд: Intool



## ОПИСАНИЕ

Сменная твердосплавная пластина для фрезерования **QTD**. Группа обрабатываемых материалов: P, M, K.



## ТЕХНИЧЕСКИЕ ХАРАКТЕРИСТИКИ

Бренд:	Intool
Вид обработки:	L (чистовая)
Марка:	QTD
Вид пластины:	твердосплавные
Тип пластины (форма):	Z-другая форма
Размер пластины:	32

Обр-мый материал:

Р (сталь)  
М (нержавеющая сталь)  
К (чугун)

Радиус, г:

16 мм

Сплав фрезерования:

IA6325

ØI.C:

32 мм

S:

7 мм

Вес:

0.044 кг

Вес:

0.044 кг

