



QTD2506 IN6015 пластина для фрез

Код: 13145

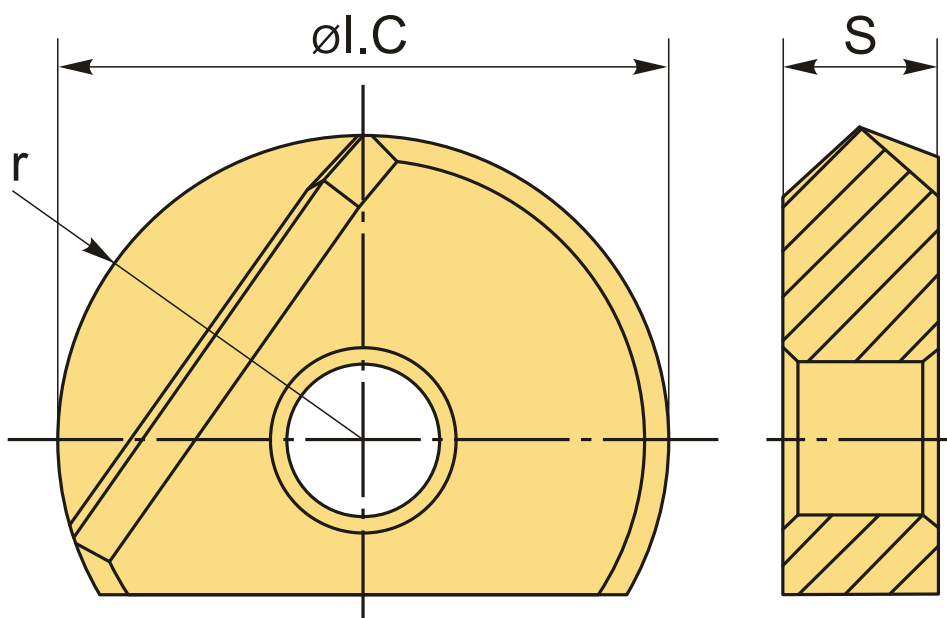
24 768 Т с НДС (за 1 шт.)

Бренд: Intool



ОПИСАНИЕ

Сменная твердосплавная пластина для фрезерования **QTD**. Группа обрабатываемых материалов по ISO: **H**.



ТЕХНИЧЕСКИЕ ХАРАКТЕРИСТИКИ

Бренд:	Intool
Вид обработки:	L (чистовая)
Марка:	QTD
Вид пластины:	твердосплавные
Тип пластины (форма):	Z-другая форма
Размер пластины:	25
Обр-мый материал:	H (твердые материалы)

Радиус, r: 12.5 мм

Сплав фрезерования: IN6015

ØI.C: 25 мм

S: 6 мм

Вес: 0.022 кг

Вес: 0.022 кг

