



QTD2506 IA6325 пластина для фрез

Код: 13144

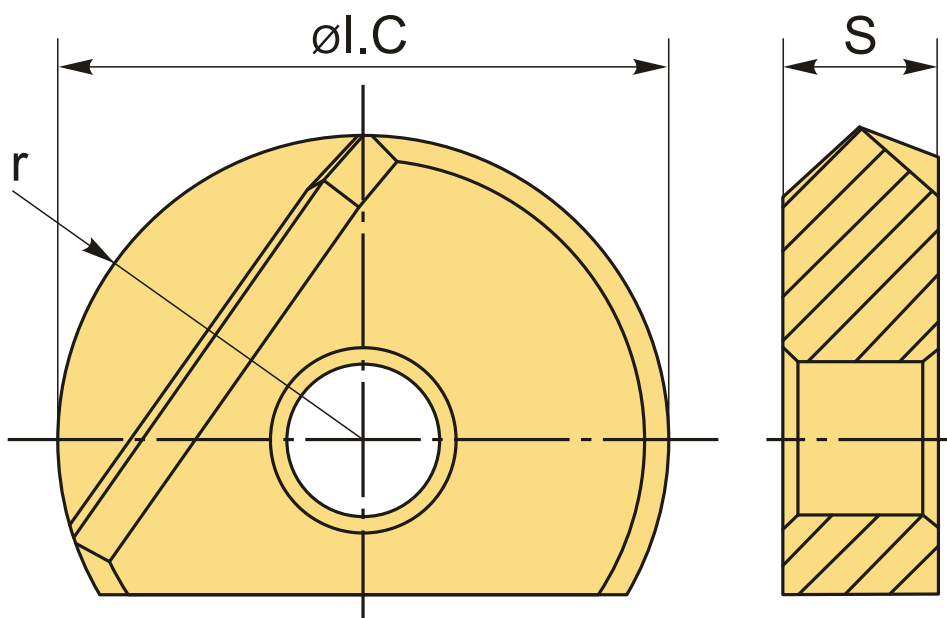
**22 547 ₸** с НДС (за 1шт.)

Бренд: Intool



## ОПИСАНИЕ

Сменная твердосплавная пластина для фрезерования **QTD**. Группа обрабатываемых материалов: P, M, K.



## ТЕХНИЧЕСКИЕ ХАРАКТЕРИСТИКИ

|                       |                |
|-----------------------|----------------|
| Бренд:                | Intool         |
| Вид обработки:        | L (чистовая)   |
| Марка:                | QTD            |
| Вид пластины:         | твердосплавные |
| Тип пластины (форма): | Z-другая форма |
| Размер пластины:      | 25             |

Обр-мый материал:

Р (сталь)  
М (нержавеющая сталь)  
К (чугун)

Радиус, г:

12.5 мм

Сплав фрезерования:

IA6325

ØI.C:

25 мм

S:

6 мм

Вес:

0.029 кг

Вес:

0.029 кг

