



APKT113504R-GL IA6330 пластина для фрез

Код: 13136

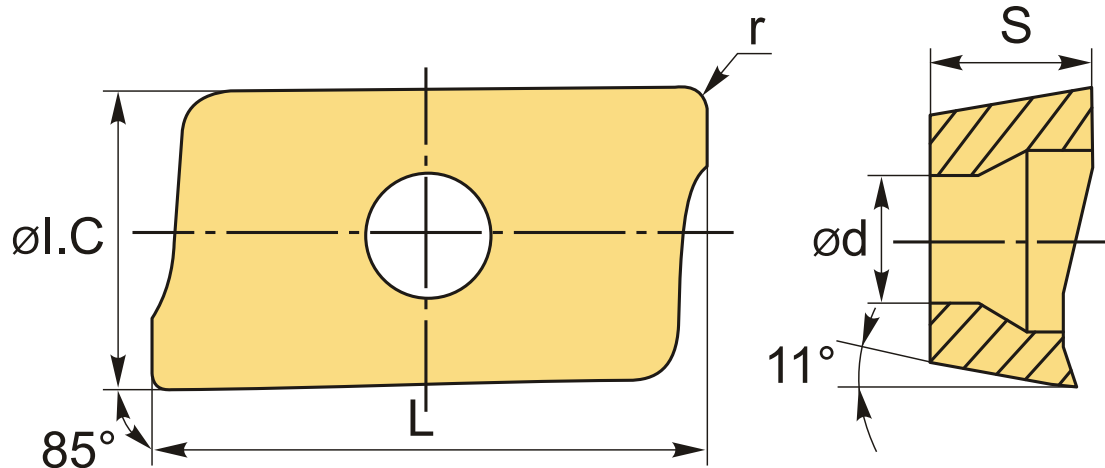
3 708 Т с НДС (за 1шт.)

Бренд: Intool



ОПИСАНИЕ

Сменная твердосплавная пластина для фрезерования АРКТ. Прямоугольная. Группа обрабатываемых материалов по ISO: P, M и K.



ТЕХНИЧЕСКИЕ ХАРАКТЕРИСТИКИ

Бренд:	Intool
Вид обработки:	M (получистовая)
Марка:	АРКТ
Вид пластины:	твердосплавные
Тип пластины (форма):	A-прямоугольная 80-85°
Размер пластины:	11
Обр-мый материал:	P (сталь) M (нержавеющая сталь) K (чугун)

Радиус, r: 0.4 мм

Стружкой фрезерования: АРКТ/АРЕТ-GL

Сплав фрезерования: IA6330

L: 11.31 мм

ØI.C: 7 мм

S: 3.5 мм

d: 3.21 мм

Вес: 0.002 кг

Вес: 0.002 кг

