



SPMT09T308-CM IK6025 пластина для фрез

Код: 13133

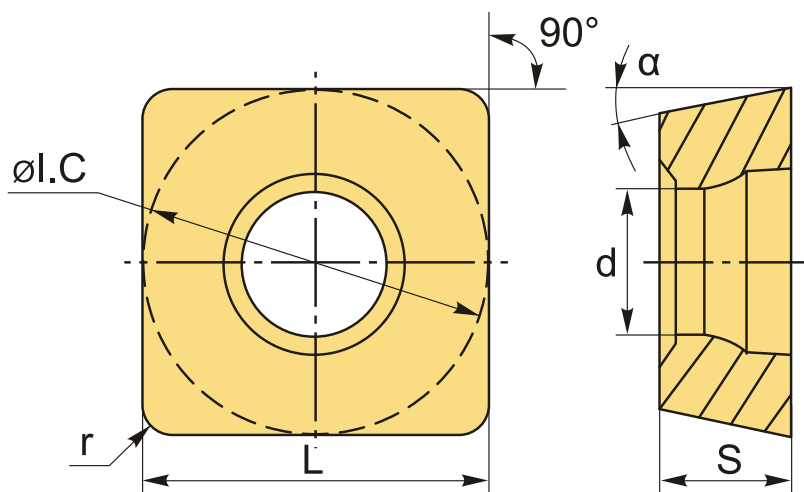
3 175 ₮ с НДС (за 1шт.)

Бренд: Intool



ОПИСАНИЕ

Сменная твердосплавная пластина по металлу SPMT. Квадратная. Группа обрабатываемых материалов по ISO: К.



ТЕХНИЧЕСКИЕ ХАРАКТЕРИСТИКИ

Бренд:	Intool
Вид обработки:	М (получистовая)
Марка:	SPMT
Вид пластины:	твердосплавные
Тип пластины (форма):	S-квадратная
Размер пластины:	9
Обр-мый материал:	К (чугун)
Радиус, r:	0.8 мм

Сплав фрезерования:	IK6025
L:	9.53 мм
ØI.C:	9.53 мм
S:	3.97 мм
d:	4.4 мм
α°:	11 °
Вес:	0.005 кг
Вес:	0.005 кг

