



RDET1204M0-GM IA6325 пластина для фрез

Код: 13127

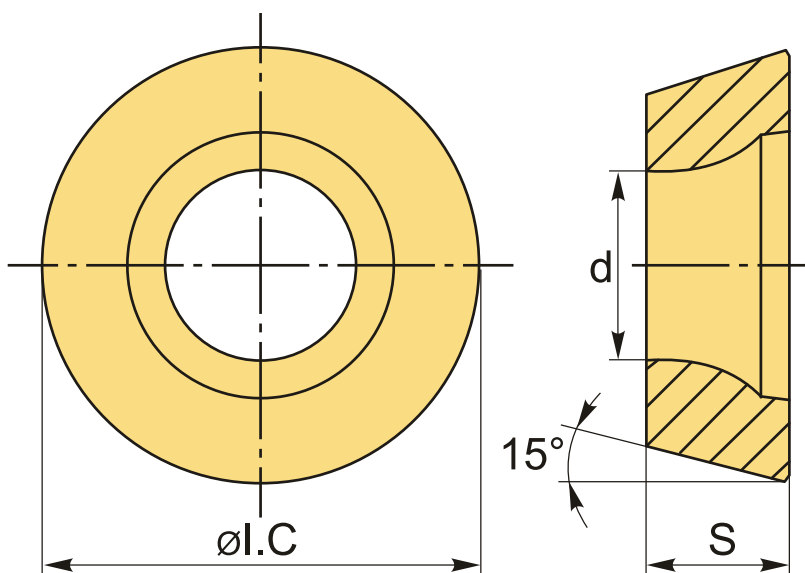
2 755 ₸ с НДС (за 1шт.)

Бренд: Intool



ОПИСАНИЕ

Сменная твердосплавная пластина для фрезерования RDET. Круглая. Группа обрабатываемых материалов по ISO: P, M, K.



ТЕХНИЧЕСКИЕ ХАРАКТЕРИСТИКИ

Бренд:	Intool
Вид обработки:	M (получистовая)
Марка:	RDET
Вид пластины:	твердосплавные
Тип пластины (форма):	R-круглая
Размер пластины:	12

Обр-мый материал:

P (сталь)
M (нержавеющая сталь)
K (чугун)

Стружкой фрезерования:

RD-GM

Сплав фрезерования:

IA6325

ØI.C:

12 мм

S:

4.76 мм

d:

4.4 мм

Вес:

0.006 кг

Вес:

0.006 кг

