



WNGU040308-GM IA6330 пластина для фрез

Код: 13124

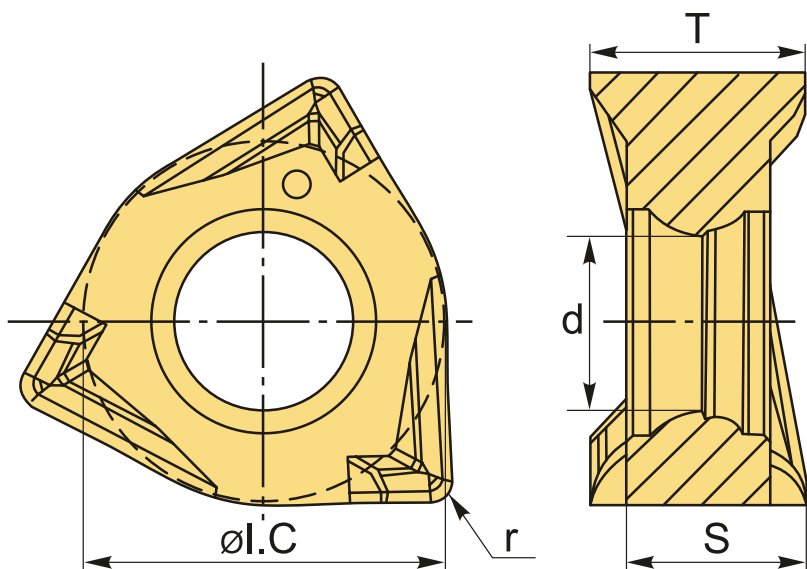
9 024 Т с НДС (за 1шт.)

Бренд: Intool



ОПИСАНИЕ

Сменная твердосплавная пластина для фрезерования WNGU. Тригональная. Группа обрабатываемых материалов по ISO: P, M, K.



ТЕХНИЧЕСКИЕ ХАРАКТЕРИСТИКИ

Бренд:	Intool
Вид обработки:	R (черновая)
Марка:	WNGU
Вид пластины:	твердосплавные
Тип пластины (форма):	W-тригональная
Размер пластины:	4

Обр-мый материал:	Р (сталь) М (нержавеющая сталь) К (чугун)
-------------------	---

Радиус, г:	0.8 мм
------------	--------

Стружкойлом фрезерования:	WNGU-GM
---------------------------	---------

Сплав фрезерования:	IA6330
---------------------	--------

ØI.C:	6.7 мм
-------	--------

S:	3.3 мм
----	--------

d:	3.25 мм
----	---------

T:	3.96
----	------

Вес:	0.003 кг
------	----------

Вес:	0.003 кг
------	----------

