



SDKT14T3PEER-GH IA6330 пластина для фрез

Код: 13123

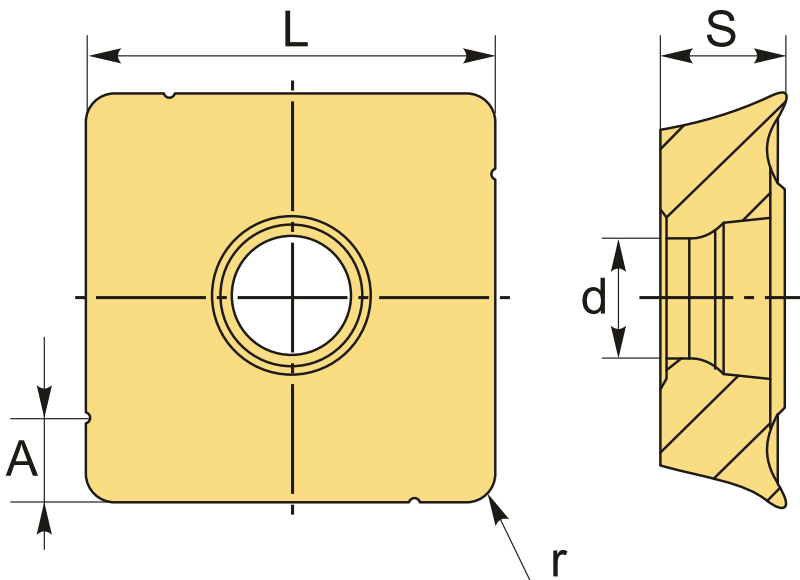
5 243 ₸ с НДС (за 1шт.)

Бренд: Intool



ОПИСАНИЕ

Сменная твердосплавная пластина по металлу. Квадратная. Группа материалов по ISO: P, M, K.



ТЕХНИЧЕСКИЕ ХАРАКТЕРИСТИКИ

Бренд:	Intool
A:	2.5 мм
Вид обработки:	R (черновая)
Марка:	SDKT
Вид пластины:	твердосплавные
Тип пластины (форма):	S-квадратная
Размер пластины:	14

Обр-мый материал:

Р (сталь)
М (нержавеющая сталь)
К (чугун)

Радиус, г: 0.8 мм

Стружкой фрезерования: SDKT-GH

Сплав фрезерования: IA6330

L: 13.92 мм

S: 3.96 мм

d: 4.1 мм

Вес: 0.010 кг

Вес: 0.010 кг

