



RDET0802M0-GM IA6325 пластина для фрез

Код: 13121

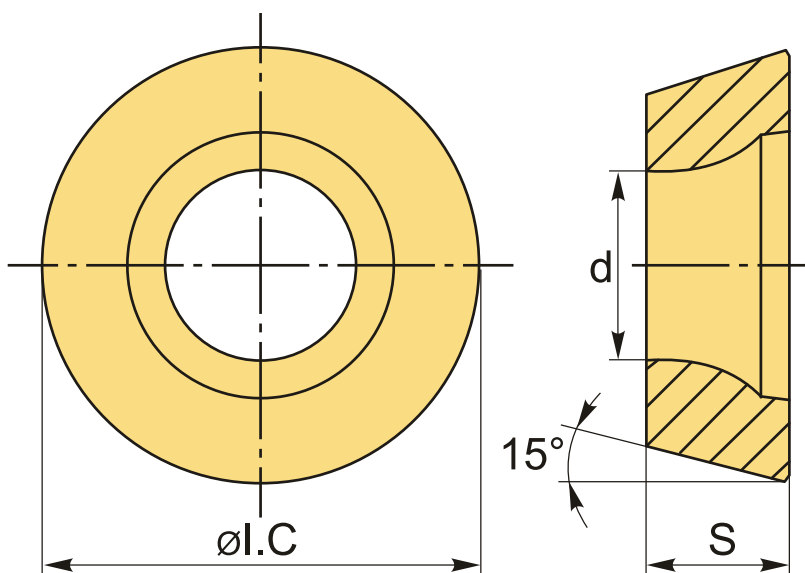
**2 480 ₸** с НДС (за 1шт.)

Бренд: Intool



## ОПИСАНИЕ

Сменная твердосплавная пластина для фрезерования RDET. Круглая. Группа обрабатываемых материалов по ISO: P, M, K.



## ТЕХНИЧЕСКИЕ ХАРАКТЕРИСТИКИ

Бренд:	Intool
Вид обработки:	M (получистовая)
Марка:	RDET
Вид пластины:	твердосплавные
Тип пластины (форма):	R-круглая
Размер пластины:	8

Обр-мый материал:

Р (сталь)  
М (нержавеющая сталь)  
К (чугун)

Стружкой фрезерования:

RD-GM

Сплав фрезерования:

IA6325

ØI.C:

8 мм

S:

2.38 мм

d:

2.94 мм

Вес:

0.003 кг

Вес:

0.003 кг

