



ANKX120708R-GM IA6330 пластина для фрез

Код: 13119

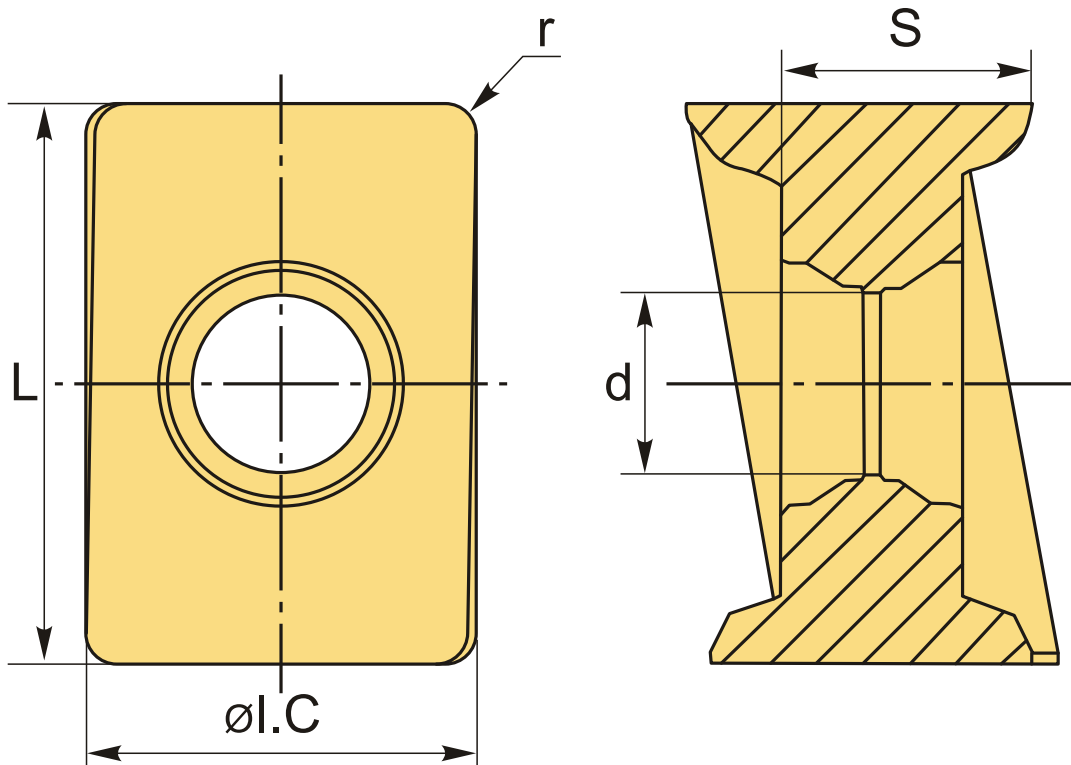
7 416 Т с НДС (за 1шт.)

Бренд: Intool



ОПИСАНИЕ

Сменная твердосплавная пластина для фрезерования ANKX. Прямоугольная.



ТЕХНИЧЕСКИЕ ХАРАКТЕРИСТИКИ

Бренд:	Intool
Вид обработки:	R (черновая)
Марка:	ANKX
Вид пластины:	твердосплавные
Тип пластины (форма):	A-прямоугольная 80-85°

Размер пластины:

12

Обр-мый материал:

Р (сталь)
М (нержавеющая сталь)
К (чугун)

Радиус, г:

0.8 мм

Стружкой фрезерования:

ANKX-GM

Сплав фрезерования:

IA6330

L:

12 мм

ØI.C:

9.2 мм

S:

8.6 мм

d:

7.94 мм

Вес:

0.014 кг

Вес:

0.014 кг

