



ANKX120704R-GL IS6030 пластина для фрез

Код: 13118

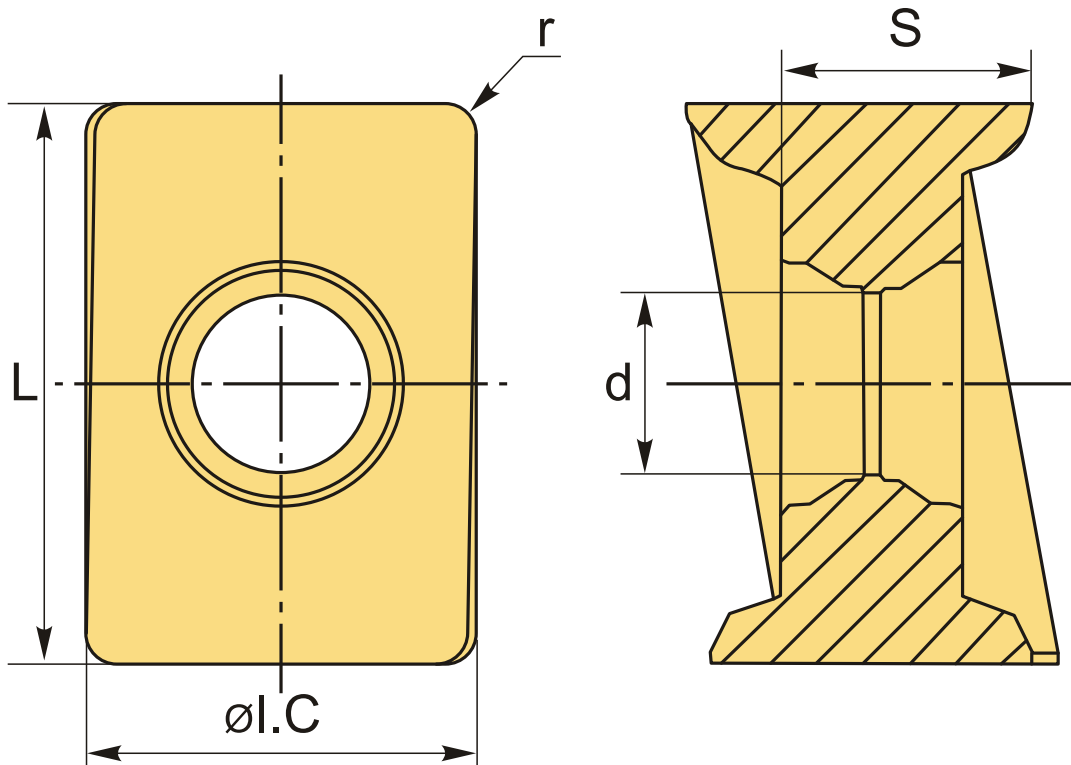
7 432 Т с НДС (за 1шт.)

Бренд: Intool



ОПИСАНИЕ

Сменная твердосплавная пластина по металлу. Прямоугольная. Группа обрабатываемых материалов по ISO: M, S.



ТЕХНИЧЕСКИЕ ХАРАКТЕРИСТИКИ

Бренд:	Intool
Вид обработки:	M (получистовая)
Марка:	ANKX
Вид пластины:	твердосплавные
Тип пластины (форма):	A-прямоугольная 80-85°

Размер пластины:

12

Обр-мый материал:

M (нержавеющая сталь)
S (жаропрочные)

Радиус, г:

0.4 мм

Стружкой фрезерования:

ANKX-GL

Сплав фрезерования:

IS6030

L:

12 мм

ØI.C:

9.2 мм

S:

8.6 мм

d:

7.94 мм

Вес:

0.010 кг

Вес:

0.010 кг

