



ANKX120704R-GL IK6025 пластина для фрез

Код: 13116

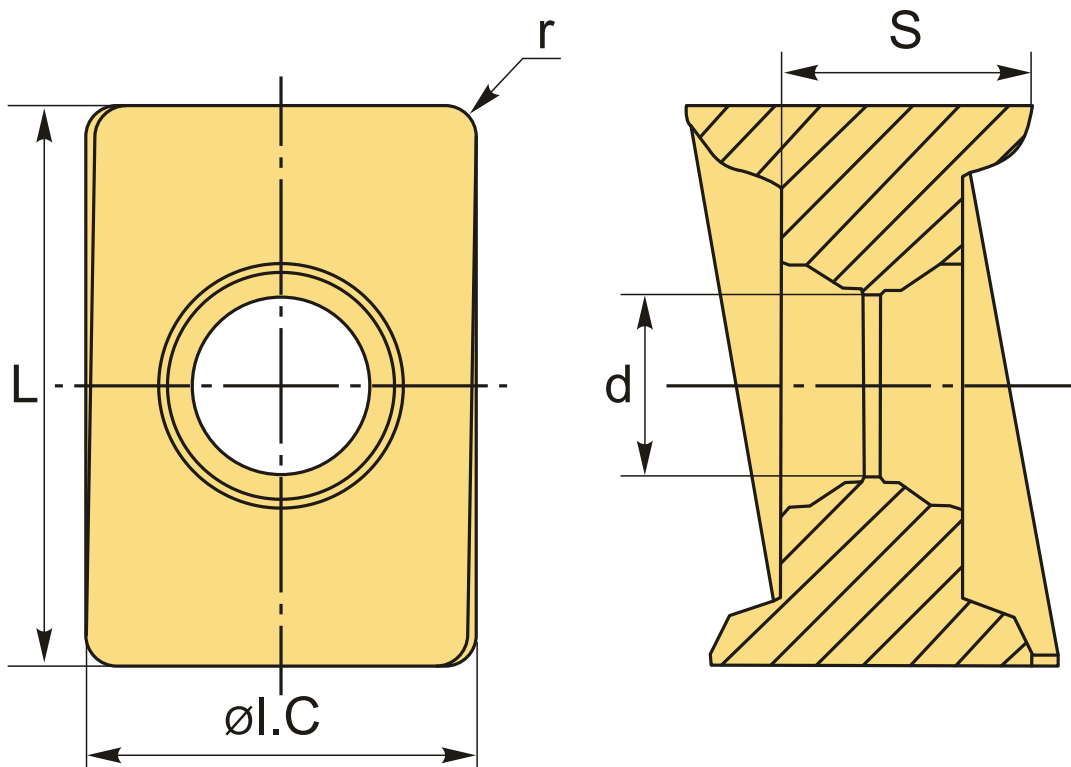
7 125 ₮ с НДС (за 1шт.)

Бренд: Intool



ОПИСАНИЕ

Сменная твердосплавная пластина по металлу ANKX. Прямоугольная. Группа обрабатываемых материалов по ISO: K.



ТЕХНИЧЕСКИЕ ХАРАКТЕРИСТИКИ

Бренд:	Intool
Вид обработки:	M (получистовая)
Марка:	ANKX
Вид пластины:	твердосплавные
Тип пластины (форма):	A-прямоугольная 80-85°

Размер пластины:	12
Обр-мый материал:	К (чугун)
Радиус, г:	0.4 мм
Стружкой фрезерования:	ANKX-GL
Сплав фрезерования:	IK6025
L:	12 мм
ØI.C:	9.2 мм
S:	8.6 мм
d:	7.94 мм
Вес:	0.010 кг
Вес:	0.010 кг

