



ANKX120704R-GL IA6330 пластина для фрез

Код: 13115

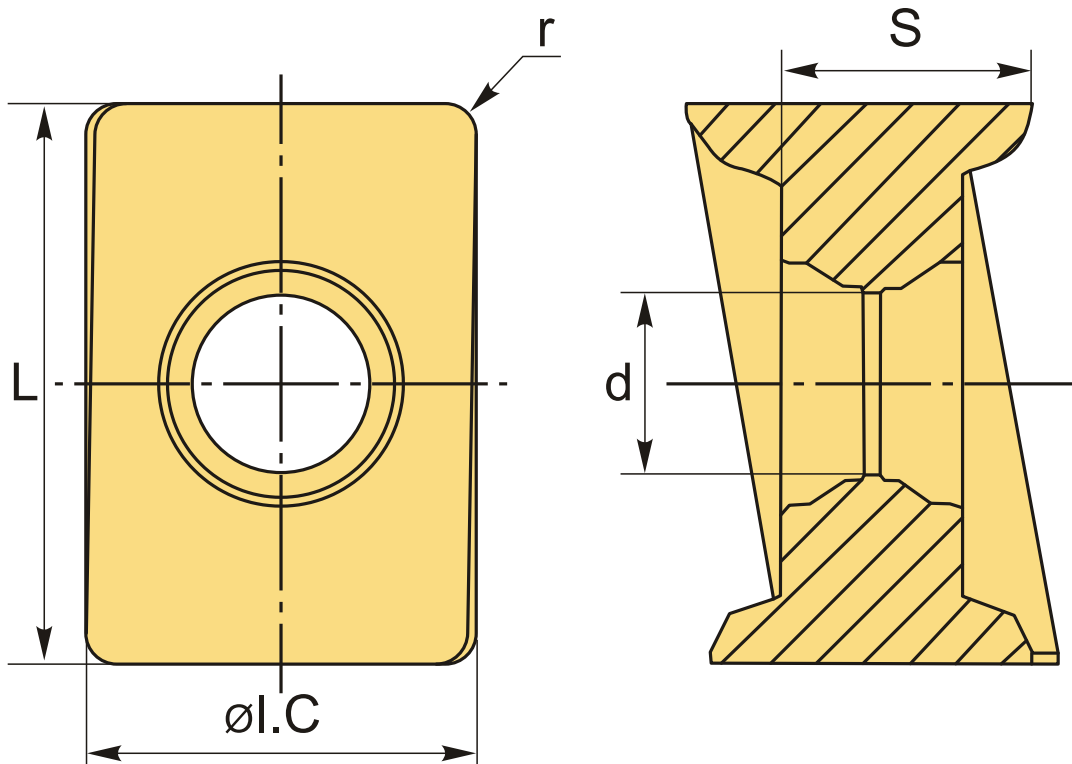
**7 432 ₮** с НДС (за 1шт.)

Бренд: Intool



## ОПИСАНИЕ

Сменная твердосплавная пластина для фрезерования ANKX. Прямоугольная. Группа обрабатываемых материалов по ISO: P, M, K.



## ТЕХНИЧЕСКИЕ ХАРАКТЕРИСТИКИ

Бренд:	Intool
Вид обработки:	L (чистовая) M (получистовая)
Марка:	ANKX
Вид пластины:	твердосплавные

Тип пластины (форма):	A-прямоугольная 80-85°
Размер пластины:	12
Обр-мый материал:	P (сталь) M (нержавеющая сталь) K (чугун)
Радиус, r:	0.4 мм
Стружколом фрезерования:	ANKX-GL
Сплав фрезерования:	IA6330
L:	12 мм
ØI.C:	9.2 мм
S:	8.6 мм
d:	7.94 мм
Вес:	0.010 кг
Вес:	0.010 кг

