



АРКТ160408R-GM IS6030 пластина для фрез

Код: 13108

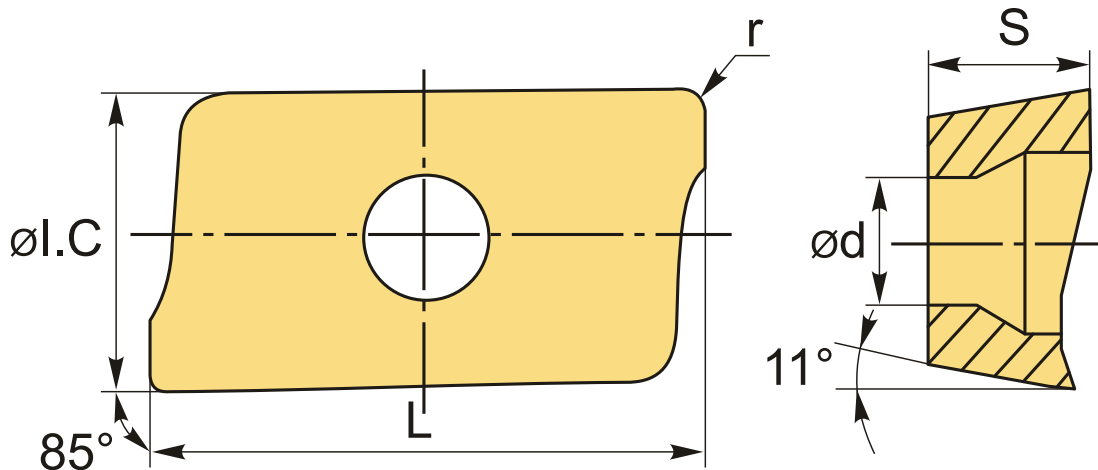
5 178 ₮ с НДС (за 1шт.)

Бренд: Intool



ОПИСАНИЕ

Сменная твердосплавная пластина для фрезерования АРКТ. Прямоугольная. Группа обрабатываемых материалов по ISO: M, S.



ТЕХНИЧЕСКИЕ ХАРАКТЕРИСТИКИ

Бренд:	Intool
Вид обработки:	M (получистовая) R (черновая)
Марка:	АРКТ
Вид пластины:	твердосплавные
Тип пластины (форма):	A-прямоугольная 80-85°
Размер пластины:	16
Обр-мый материал:	M (нержавеющая сталь) S (жаропрочные)

Радиус, r: 0.8 мм

Стружкой фрезерования: APKT/APET-GM

Сплав фрезерования: IS6030

L: 16.96 мм

ØI.C: 9.4 мм

S: 5.2 мм

d: 4.21 мм

Вес: 0.008 кг

Вес: 0.008 кг

